

# ポンプ車操作法

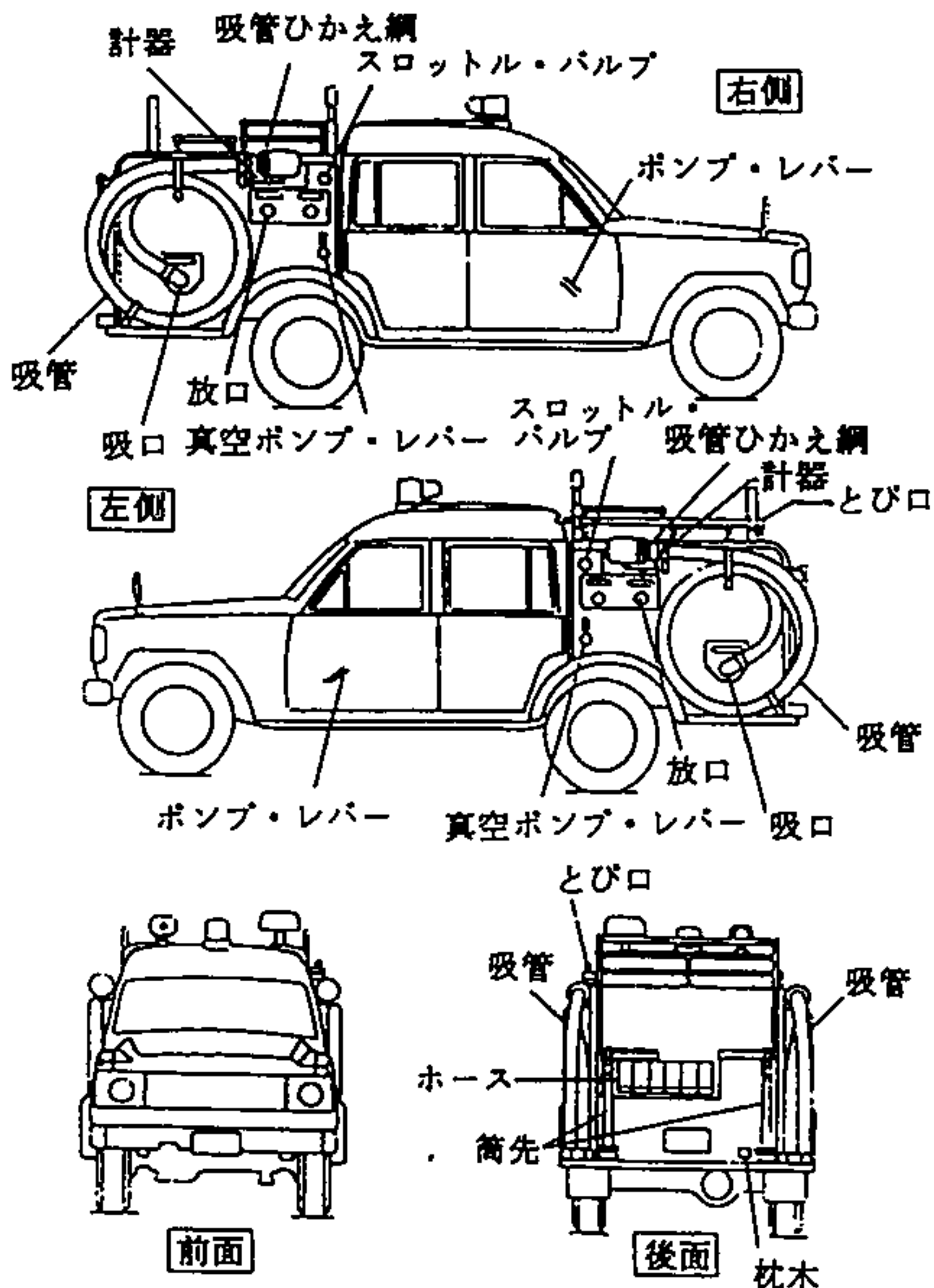
(注) BS型については、アンダーライン部の操作は〈 〉書きの操作とする。

凡例	指……………指揮者
	①……………1番員
	②……………2番員
	③……………3番員
	④……………4番員

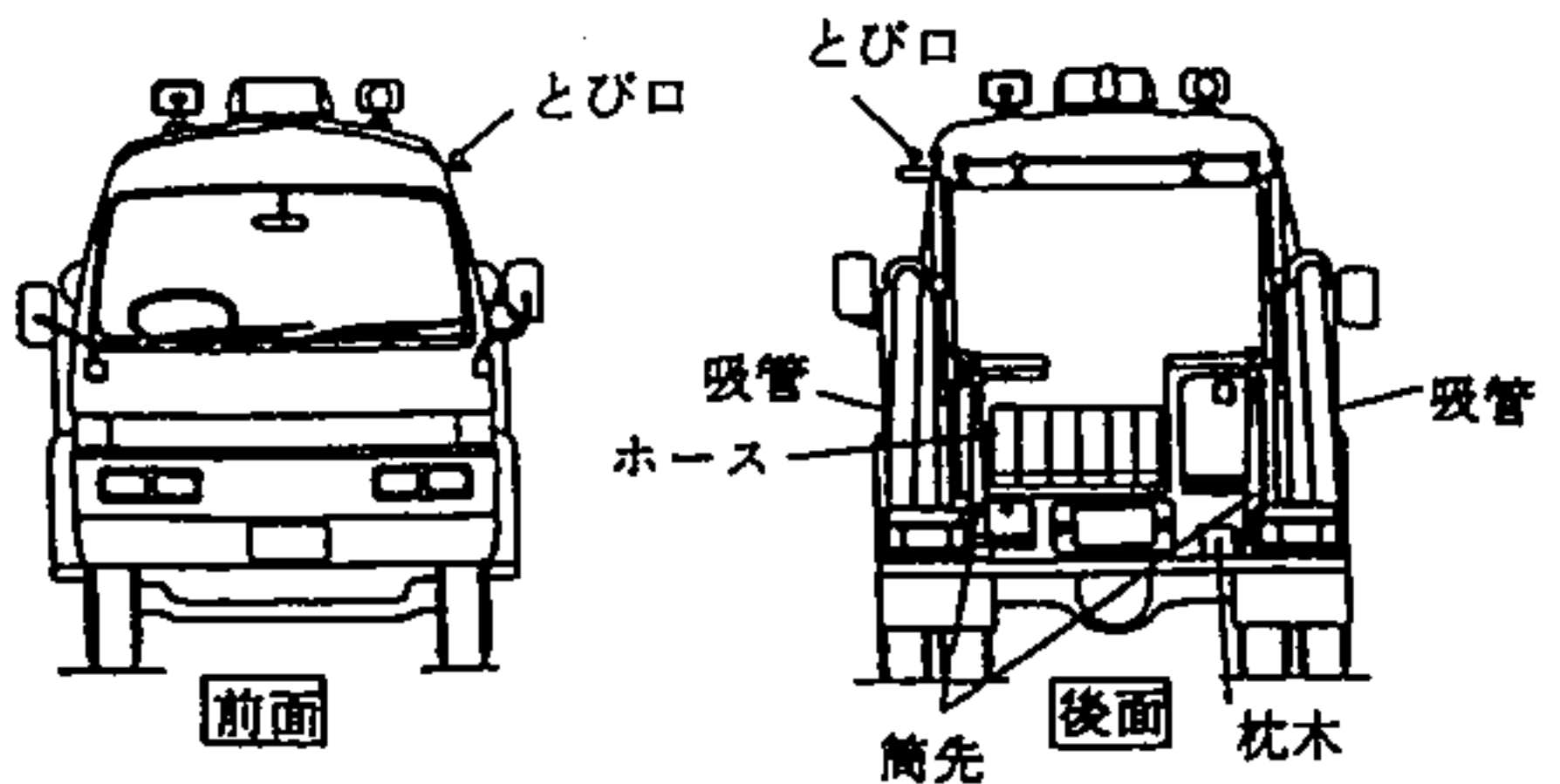
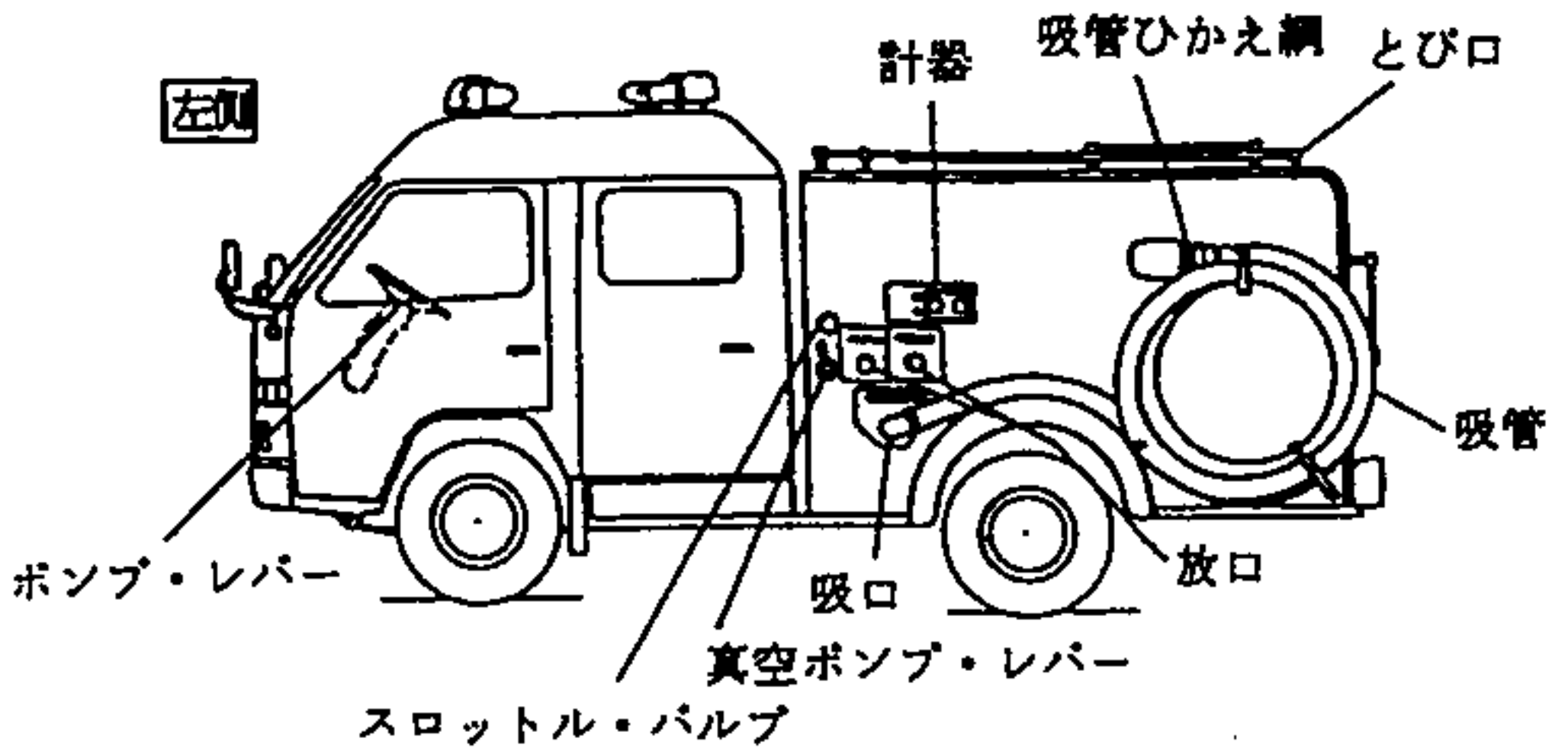
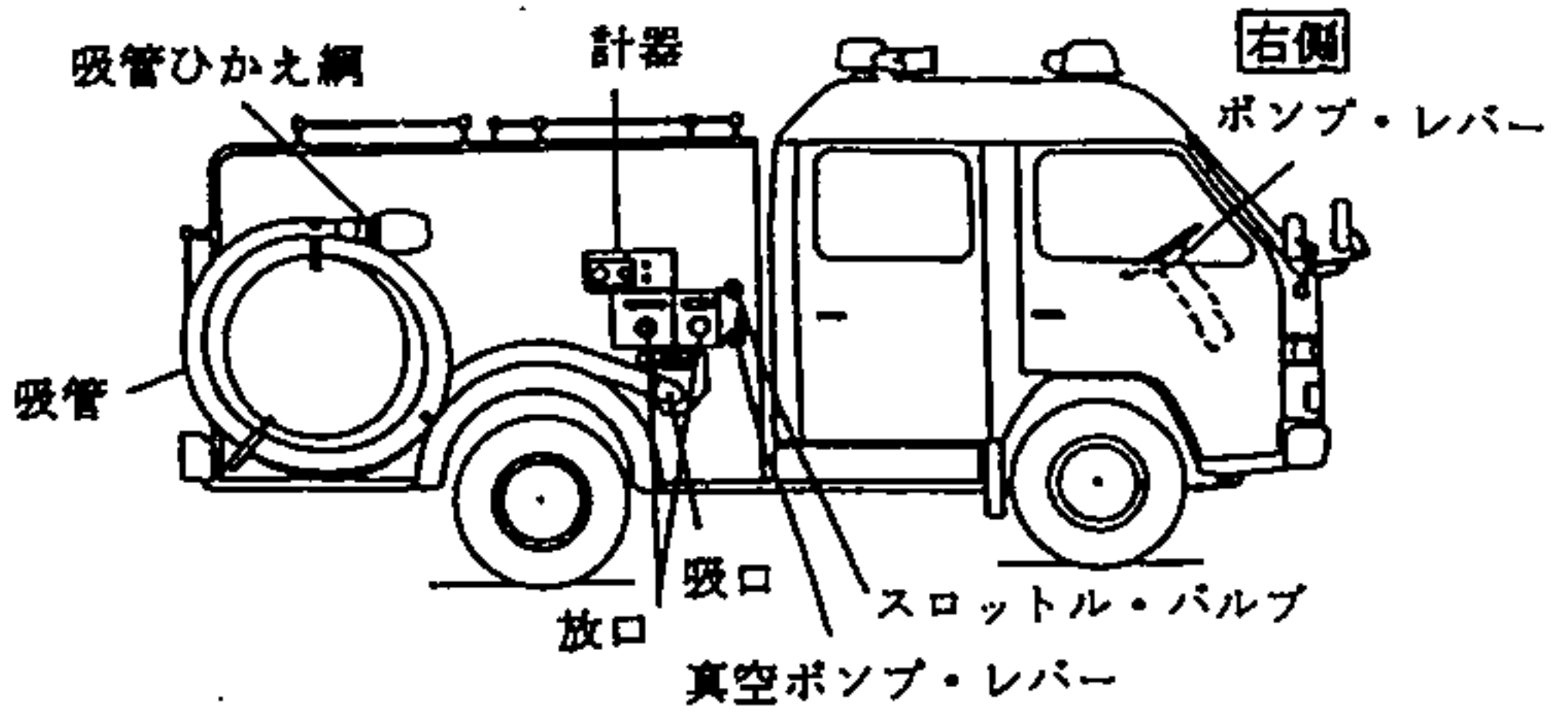
# 1 ポンプ車各部の名称

積	載	品	
ホース (65mm×20m以上)	6本	枕木	1個
吸管 (75mm×8m以上)	1本	とび口 (1.5m以上)	1本
筒先 (23型以下の可変式ノズル付)	2本	吸管ひかえ綱	1本
車輪止め	1対	(10mm×10m以上)	

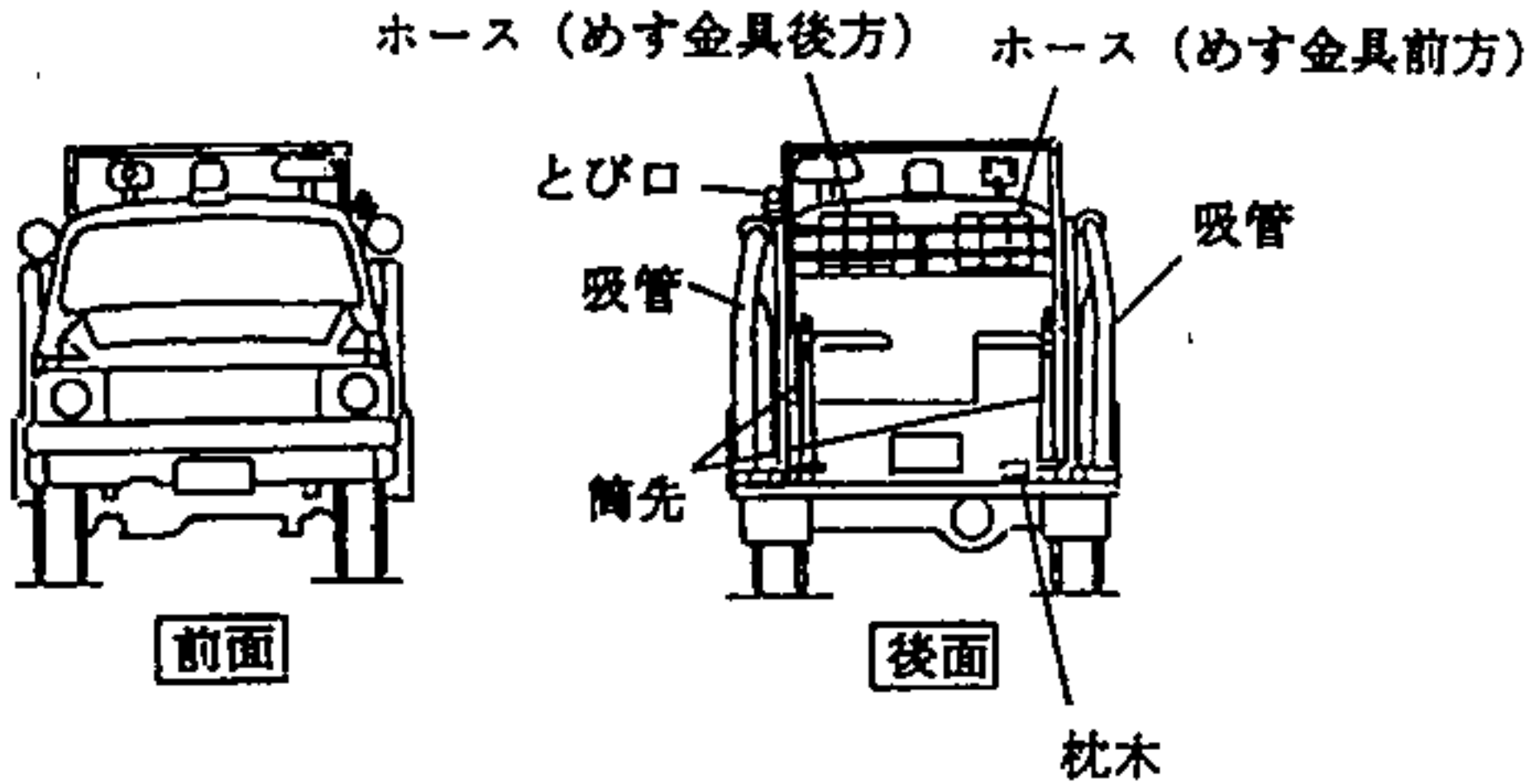
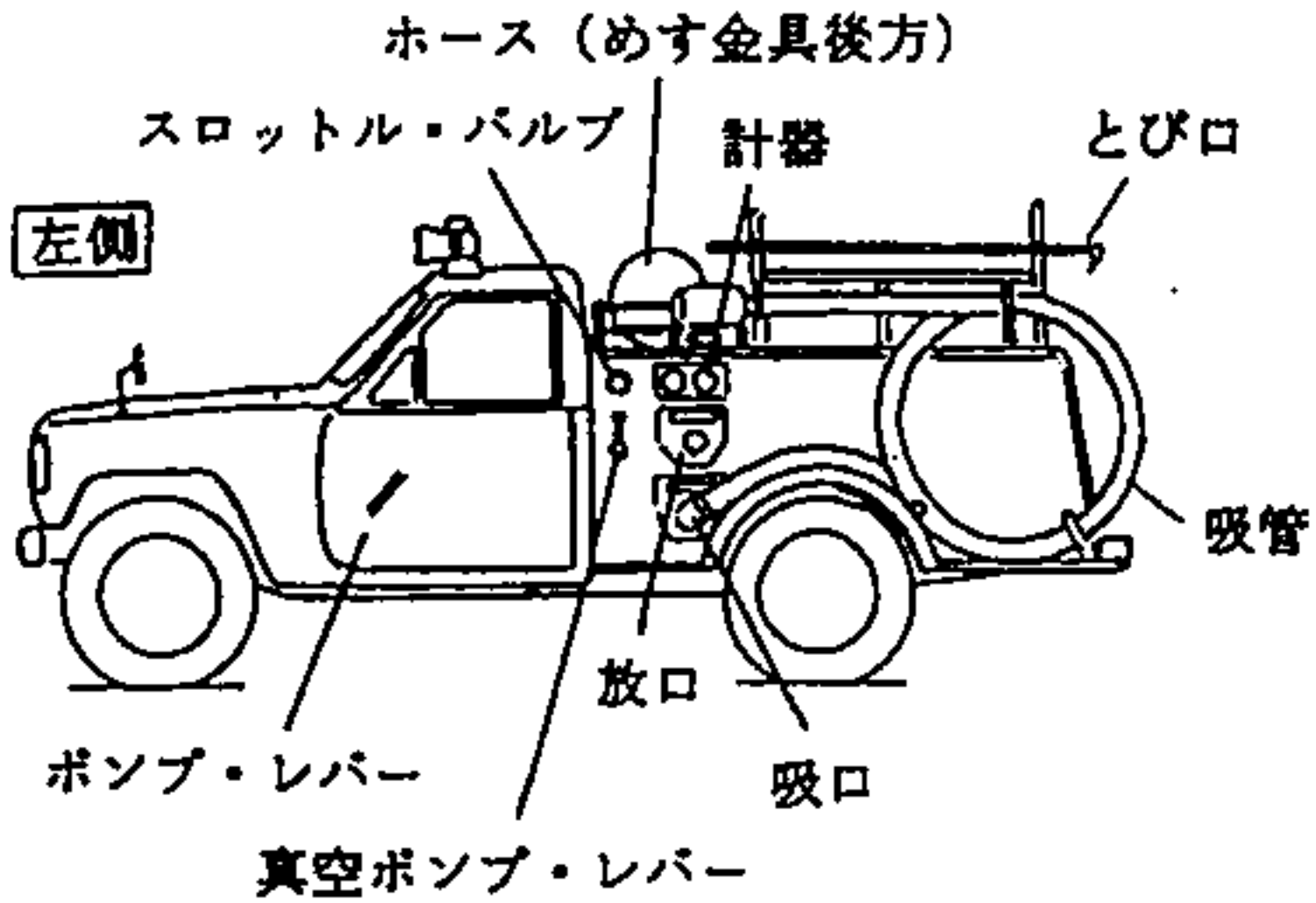
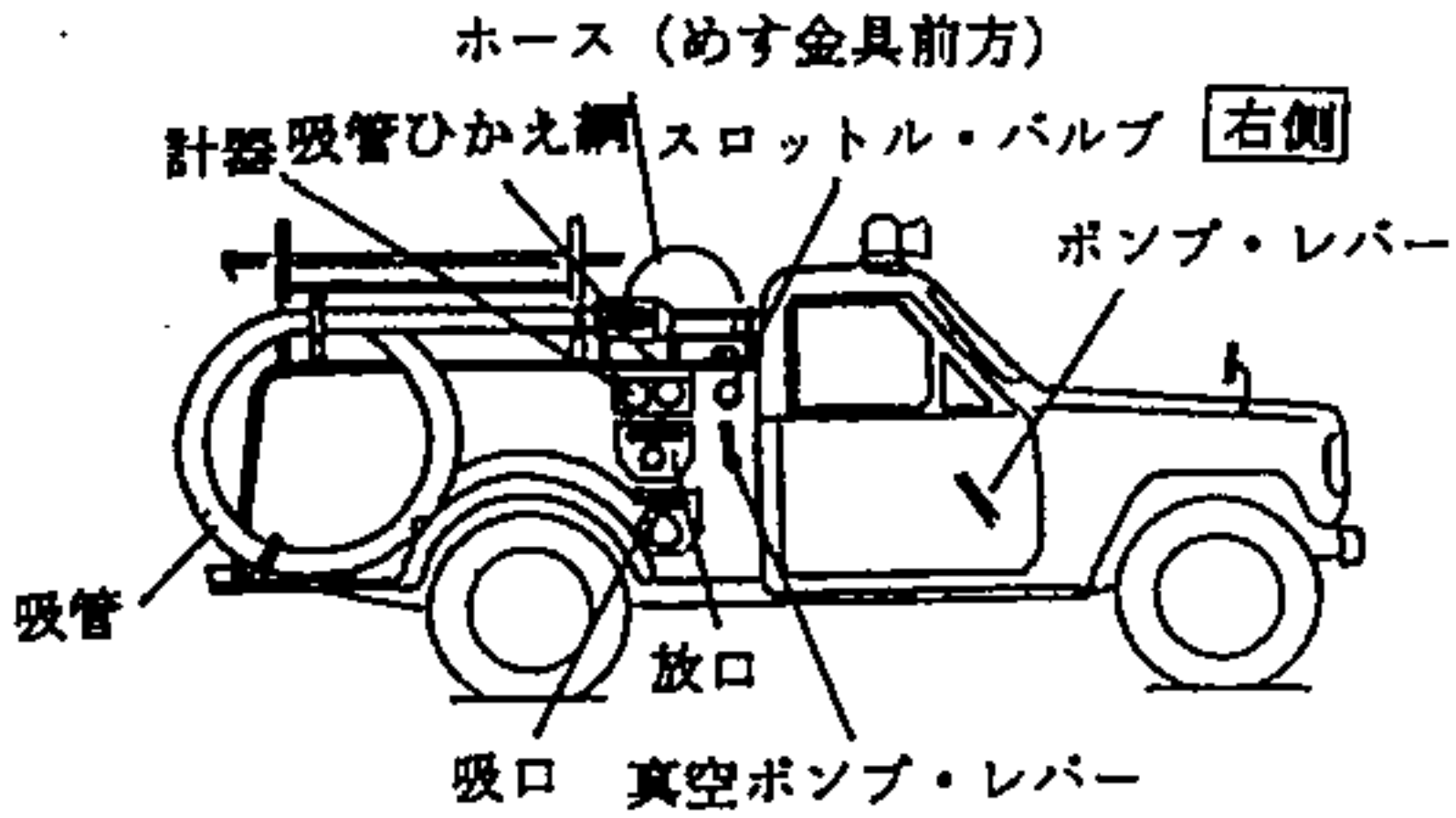
## ア BD型外観図



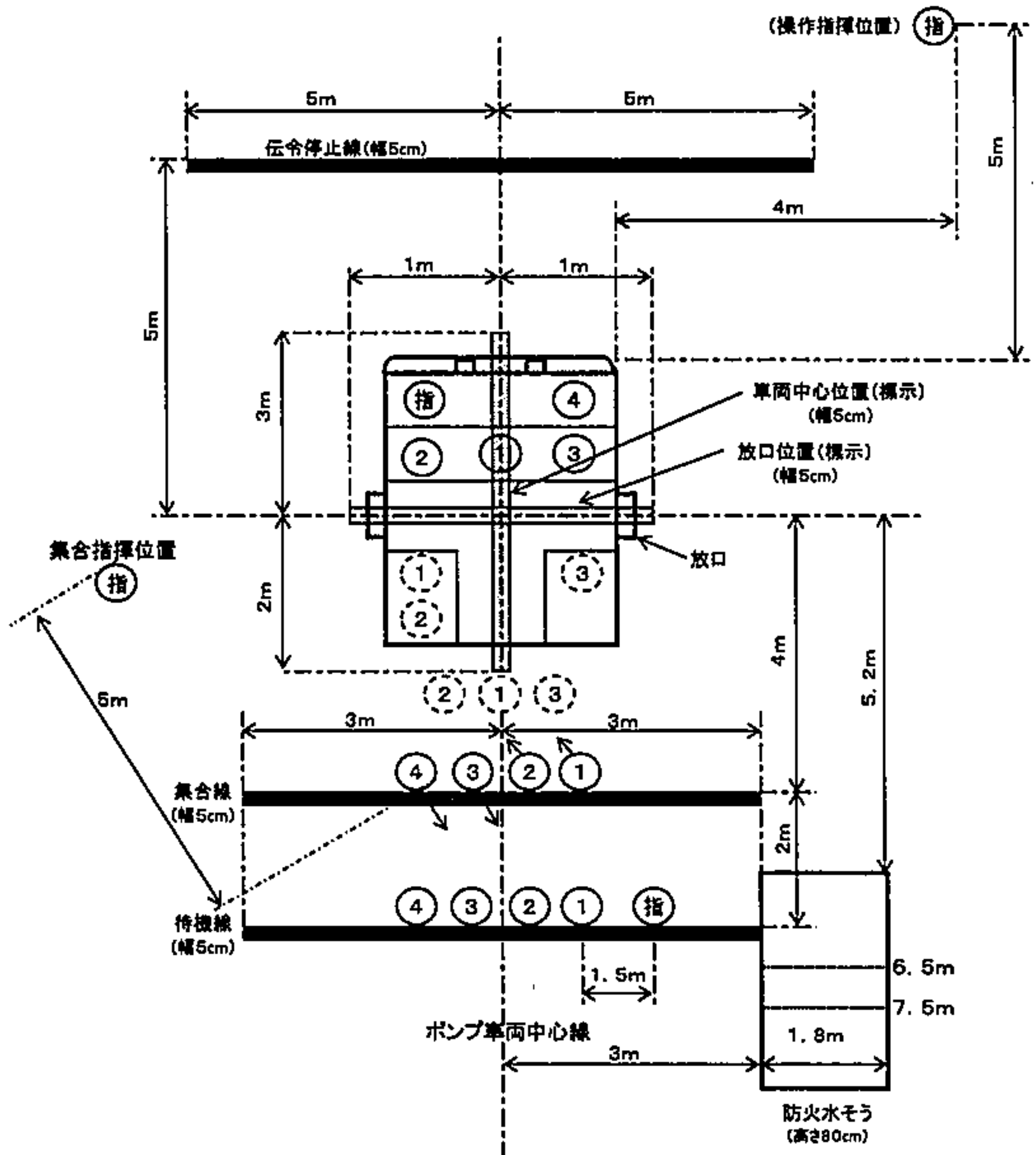
イ CD型外観図



ウ BS型外観図



## 2 ポンプ車操法の定位 (○はBS型)



放口位置から防火水そうまでの距離

車種	吸管長	放口位置からの距離
BD	8m	6.5m
CD	8m	5.2m・6.5m
CD	10m	7.5m
BS	8m	5.2m

### 3 ポンプ車操法実施要領

実施項目	実 施 要 領
待 機	<div data-bbox="520 409 842 498" style="border: 1px solid black; padding: 2px; margin-bottom: 10px;">指 揮 者</div> <p data-bbox="499 528 1822 664">待機線上に①の右1.5mの位置で、「整列休め」の姿勢で待機する。</p> <div data-bbox="520 706 842 795" style="border: 1px solid black; padding: 2px; margin-bottom: 10px;">各 隊 員</div> <p data-bbox="499 825 1822 1020">待機線上に一直列横隊の隊形で、②と③との中間がポンプ車の中央になるよう整列し、その後「整列休め」の姿勢で待機する。</p>
集 合	<div data-bbox="520 1130 842 1219" style="border: 1px solid black; padding: 2px; margin-bottom: 10px;">指 揮 者</div> <p data-bbox="499 1249 1822 1614">合図により基本の姿勢をとり、集合指揮位置（集合線上の④のかかと中央から左斜前方5m）の方向に半ば左向けを行い、かけ足行進の要領で発進し、集合指揮位置で左向け止まれの要領で停止し、「集まれ」と号令し、各隊員を集合させる。</p> <div data-bbox="520 1656 842 1745" style="border: 1px solid black; padding: 2px; margin-bottom: 10px;">各 隊 員</div> <p data-bbox="499 1774 1822 2208">⑤の「集まれ」の号令で基本の姿勢をとり、かけ足行進の要領で発進し、集合線上に②と③の中間がポンプ車の中央となるよう一直列横隊の隊形で、②を基準に自主整とんを行い（整とん要領は、①を除く各隊員は右手を腰にあて、ひじを側方に張る。頭は②は前方、①は左、③④は右に向けて整とん）集合する。</p>
点 呼	<div data-bbox="520 2249 842 2338" style="border: 1px solid black; padding: 2px; margin-bottom: 10px;">指 揮 者</div> <p data-bbox="562 2368 1822 2427">各隊員が集合線に整列したならば「番号」と号令する。</p> <div data-bbox="520 2469 842 2558" style="border: 1px solid black; padding: 2px; margin-bottom: 10px;">各 隊 員</div> <p data-bbox="499 2588 1822 2706">⑤の「番号」の号令で、①から順次各自の番号を呼唱する。</p>

実施項目	実 施 要 領
開始報告	<div data-bbox="600 427 919 528" style="border: 1px solid black; padding: 2px; margin-bottom: 10px;">指 揮 者</div> <p data-bbox="583 557 1906 991">集合指揮位置から、かけ足行進の要領で発進し、審査長の前方5 mの位置で停止し、審査長に挙手注目の敬礼を行い、「〇〇市町村消防団ただいまからポンプ車操法を開始します。」と報告し、挙手注目の敬礼を行った後、回れ右をしてかけ足行進の要領で発進し、集合指揮位置で各隊員に相対して停止する。</p> <div data-bbox="600 1026 919 1127" style="border: 1px solid black; padding: 2px; margin-bottom: 10px;">各 隊 員</div> <p data-bbox="625 1151 1520 1210">⑤の開始報告中は、基本の姿勢で待つ。</p>
想定付与	<div data-bbox="600 1249 919 1350" style="border: 1px solid black; padding: 2px; margin-bottom: 10px;">指 揮 者</div> <p data-bbox="592 1374 1906 1507">「火点は前方の標的、水利はポンプ車右側後方防火水そう、手びろめによる二重巻ホース1線延長」</p> <div data-bbox="600 1543 919 1644" style="border: 1px solid black; padding: 2px; margin-bottom: 10px;">各 隊 員</div> <p data-bbox="634 1668 1369 1727">基本の姿勢で⑤の想定を受ける。</p>
乗 車	<div data-bbox="600 1768 919 1869" style="border: 1px solid black; padding: 2px; margin-bottom: 10px;">指 揮 者</div> <p data-bbox="583 1893 1906 2101">「乗車」と号令し、ポンプ車に正対し、各隊員の乗車を確認した後乗車する。(ポンプ車正対時機は「乗車」の号令後、ただちに行うものとする。)</p> <div data-bbox="600 2136 919 2237" style="border: 1px solid black; padding: 2px; margin-bottom: 10px;">各 隊 員</div> <p data-bbox="583 2261 1915 2694">⑤の号令で、①②は半ば左向けをし、③④は大きく右向けをして、一斉に乗車する位置に前進して停止した後、④の「よし」の合図で乗車し、④は、エンジンを始動させ、⑤①②③は車両の走行に対応できる姿勢をとる。(乗車要領は、左右いずれの足から乗車してもよいが乗車側によって足を合わせる。この場合、手すり等を握って乗車する。)</p>

実施項目	実 施 要 領
下 車	<div data-bbox="527 412 850 513" style="border: 1px solid black; padding: 2px; display: inline-block;">指 揮 者</div> <p data-bbox="510 543 1829 676">乗車後直ちに「操作始め」と号令し、④の「よし」の合図で下車する。</p> <div data-bbox="527 712 953 813" style="border: 1px solid black; padding: 2px; display: inline-block;">1, 2, 3 番員</div> <p data-bbox="552 834 1297 899">④の「よし」の合図で下車する。</p> <div data-bbox="527 928 850 1029" style="border: 1px solid black; padding: 2px; display: inline-block;">4 番 員</div> <p data-bbox="510 1050 1829 1270">⑤の「操作始め」の号令により、各隊員の必要な操作の完了を確認し、サイドブレーキを引き（確認）「よし」と合図してポンブレバーを入れて下車する。</p>
第1線延長	<div data-bbox="527 1299 850 1400" style="border: 1px solid black; padding: 2px; display: inline-block;">指 揮 者</div> <p data-bbox="510 1427 1829 2012">下車後、直ちに操作指揮位置（ポンプ車前方5 m、ポンプ車右側方4 m）に停止し、吸管操作及びホース延長等を監視する。つづいて、②が第1ホース延長後おす金具を地面に置くと同時に①に先行して火点に向かって前進し、火点指揮位置に停止して、火点（火災）の状況を確認した後、左に大きく向きを変えて操作の状況を監視し、②が注水補助位置にいたり「伝達終わり」の合図後、右に大きく向きを変えて火点状況を監視する。 （火点指揮位置は①の斜め右前方、おおむね3 mとする。）</p> <div data-bbox="527 2199 850 2300" style="border: 1px solid black; padding: 2px; display: inline-block;">1 番 員</div> <p data-bbox="510 2326 1829 2689">下車後、<u>ポンプ車後方</u>に向きを変えて発進しポンプ車の後部にいたり、<sup>＜ポンプ車後部＞</sup>ポンプ車左側に積載してある筒先を取りはずし筒先を背負い、さらに積載ホース（第3ホース）のめす金具部を右手で、左手はめす金具の反対側を保持し、めす金具部が上部斜め前方になるように</p>



実施項目	実 施 要 領
第1線延長	<p>左肩上に乗せ、めす金具部を左手に持ち替え、右手を下ろし左に向きを変え足を引きつけることなく発進し、ポンプ車左側を通過して第1、第2ホースの延長距離を考慮して火点に向かって前進し第3ホース延長地点にいたり、左手（めす金具部を持ったまま）を下げるると同時に右手でめす金具部を持ち替え、左手でめす金具の反対側を保持し、めす金具が手前になるように肩から下ろして地面に立て、展張する。次いで右手はおす金具を持ったまま左足を軸に身体を右回りに反転させ、おす金具を左足近くに置き、身体を起こして筒先を第3ホースと結合して確認し、左手でプレイパイプ上部を持ち、右手で取手を握ると同時にホースから左足を離して（右足を軸）火点側へ1歩踏み込み、基本注水姿勢をとる。②が第2ホースを延長し、第3ホースに結合して姿勢を正した時点で②に対し「放水始め」と合図し、火点に向かっておおむね15m前進し、左上腕と腹部で筒先を抱え込み、折りひざ又は折りひざに準じた姿勢で、右手でホースをたぐり寄せ、これを右手で持って立つと同時に右足を1歩大きく踏み出し、半円を描くようにひろげ、概ね5mの余裕ホースをとり（後方に概ね1mの注水補助ができる場所をつくる。）、基本注水姿勢をとる。次いで、右手を筒先から離さないように滑らせながらプレイパイプの中央付近へ移動し、筒先を右腋下と右腕で完全に抱え左手を筒先から離さず滑らせながらノズルを握り徐々に開き、ノズルが開いたならば左手を離さないように滑らせてプレイパイプ上部を握り、右手もプレイパイプを離さないように滑らせながら取手を握って標的に注水する。</p>

実施項目	実 施 要 領
第1線延長	<div data-bbox="527 403 856 507" style="border: 1px solid black; padding: 5px; display: inline-block; margin-bottom: 10px;">2 番 員</div> <p>(1) ホース延長  下車後、ポンプ車後方に向きを変えて発進し、ポンプ車の後部にいたり第2ホースを搬送<small>（ポンプ車右側に向かって発進し）</small>に便利な位置に置き、次いで第1ホースを展張<small>（右側）</small>に便利な位置に搬送し、ホースのめす金具が手前になるように地面に立て、展張し、おす金具近くを折って搬送に便利な位置に置き、右足をホースから離すと同時にめす金具を両手で持ち上げ左手でめす金具、右手はホースに持ち替えおおむね2mの余裕ホースをとった後、めす金具を両手で持って第1放口に結合し確認する。つづいて、折りひざ又は折りひざに準じた姿勢で第2ホースを左肩にかつぎ、第1ホースのおす金具を右手に持ち腰につけた後、展張ホースの左側に沿って延長し火点に向かって前進する。第2結合実施場所にいたり、第1ホースのおす金具をその場に置き、第2ホースをめす金具が手前になるように肩からおろして地面に立て、展張し、第2ホースのおす金具近くを折って搬送に便利な所に置き、第1ホースと第2ホースを結合し確認する。次いで第2ホースのおす金具を右手に持ち、腰につけた後展張ホースの左側に沿って延長し、第3結合実施場所にいたり、第2ホースのおす金具をその場に置き、第2ホースと第3ホースを結合し、確認して火点の方向に向きを変え、右足を左足に引き付けて基本の姿勢をとる。  （両足かかるとが第3結合部より火点側になる。）  つづいて、①の「放水始め」を復唱し、回れ右をして（右足を引きつけることなく）発進し、延長ホースの左側に沿ってポンプ車方向に前進する。</p> <p>(2) 放水開始の伝達  伝令停止線内の位置で④に相対して停止し、右手を垂直に上げて「放水始め」と④に伝達し、④が復唱の手を下ろ</p>

実施項目	実 施 要 領
第1線延長	<p>した後右手を下ろし、回れ右をして（右足を引きつけることなく）発進し延長ホースの左側に沿って最短距離で注水部署（①の反対側1歩後方）にいたり「伝達終わり」と合図して注水補助を行う。</p> <div style="border: 1px solid black; padding: 5px; width: fit-content; margin: 10px auto;">3 番 員</div> <p>(1) 吸管伸長</p> <p>下車後、<u>ポンプ車後方に向きを変えて発進し</u>、<small>（ポンプ車右側に向かって発進し）</small>吸管積載部の左側に<u>右向け止まれ</u>の要領で止まり（開脚）、近くの吸管止め金<small>（左）</small>をはずし、④から送り出されたストレーナー付近の吸管を両手で受け取ると同時に吸管左側に出て右手は吸管の下から左手は吸管を左腋下に抱えるように持ち替え、伸長方向に向きを変え④の送り出す吸管のよじれを取りながらストレーナー側に重心をかけ、引きずらないように④と協力して伸長する。つづいて、④の「よし」の合図で④と歩調を合わせて、左足から2歩半で吸管投入に便利な位置まで進み、吸管をその場に置き、右足を立てた折りひざの姿勢で吸管控網を取りはずして（控網を固定しておく輪ゴムはそのまま藤籠又は吸管につけたままとする。）右腋に置き、右手で控網の根本と末端を持ち、左手で吸管を持って立ち上がり、「よし」と合図して、右足を半歩前に踏み出し、④の協力で吸管を水利に投入する。</p> <p>つづいて、吸管控網の末端を右手でもってポンプ車方向に向きを変え、かけ足行進の要領で発進し、ポンプ車後部にいたり、車両後部のきょう固な位置にもやい結び及び半結び（末端をおおむね10cm残す。）で結着した後、枕木を取り出して吸管投入位置に向きを変え、かけ足行進の要領で発進し、枕木取付位置にいたり枕木を吸管の下に敷き、バンドを取り付ける。</p>

実施項目	実 施 要 領
第1線延長	<p>(2) とび口搬送及び部署</p> <p>枕木取り付け後、とび口積載方向に向きを変え、かけ足行進の要領で発進し、とび口積載部に右向け止まれの要領（開脚）で止まり、とび口柄の中央部付近を左手で上から持ち、右手は下からほぼ肩幅の間隔となるよう持ってとび口をおろし、左に向きを変えると同時にこれを左腋下に抱えて、かけ足行進の要領で発進し、延長ホースの左側に沿って最短距離で破壊地点にいたり、左手で柄の中央部を、右手で柄の後部（後端からおおむね10cmを残した位置）を持ってとび口を構える。</p> <div style="border: 1px solid black; padding: 5px; width: fit-content; margin: 10px auto;">4 番 員</div> <p>(1) 吸管伸長</p> <p>下車後、ポンプ車後方に向きを変えて発進し、吸管積載部の右側に右向け止まれの要領で止まり（開脚）、近くの吸管止め金をはずし、ストレーナー付近の吸管を③に渡した後、吸管伸長が終わろうとするところで吸管を離すことなく吸管中央部にいたり、吸管左側に出て両手で吸管を腰部で持ち（左手は吸管の上から右手は吸管の下から）、ストレーナー側に重心をかけ、「よし」と合図し、③と歩調を合わせて、左足から2歩半で吸管投入に便利な位置まで進み、③の投入合図の「よし」で右足を半歩前に踏みだし吸管投入の補助をする。</p> <p>(2) 送水準備</p> <p>吸管投入補助後、吸口方向へ向きを変え、かけ足行進の要領で発進し、吸管接地部をまたいで吸口に面し左向け止まれの要領（開脚）で止まり、吸口コックを全開し真空ポンプレバーとスロットルバルブが同時にさわられる位置にいたり、（同時にさわれない位置にある車種については、ホースをまたいで移動してもよい。）計器に配意しながら揚水操作を行う。</p> <p>次いで右足を横に開き余裕ホースに配意した後、再び火点に向かって姿勢を正し放水開始の伝達を待つ。（第1放</p>

実施項目	実 施 要 領
第1線延長	<p>口側余裕ホースの後ろでポンプ運用に便利な位置)</p> <p>(3) 放水開始及び送水操作</p> <p>②の「放水始め」の伝達に右手を垂直に上げて「放水始め」と復唱し、右手を下ろして第1放口側に左足を1歩踏み出し、一方の手で放口ロックを全開するまで徐々に開き、同時に計器に配意しながら他方の手でスロットルバルブを操作し、適正圧力を確保した後、左足を引きつけ火点に向かって姿勢を正す。</p>
第2線延長	<p><b>指 揮 者</b></p> <p>合図により火点監視の姿勢から①の方向に向きを変え「第2線延長始め」と号令し、そのままの姿勢で頭を動かし①及び②③④の操作状況を監視する。③が「第2線放水始め」を④に伝達し、注水部署にいたり「伝達終わり」と合図したならば火点に向きを変え火点状況を監視する。</p> <p><b>1 番 員</b></p> <p>③の「第2線延長始め」の号令を復唱した後、注水操作を続ける。</p> <p><b>2 番 員</b></p> <p>①の「第2線延長始め」の復唱に「よし」と合図してホースを離し、後方（ポンプ車側）に向きを変えて発進し延長ホースの左側に沿って伝令停止線内の位置で④に相対して停止し、「第2線延長」と合図し、④の「第2線延長」の復唱後④の後からポンプ車右側後部に右向け止まれの要領（開脚）で止まり、④から手渡される筒先を背負い、左に向きを変え、かけ足行進の要領で発進し、<u>吸管接地部分を</u>またいでポンプ車後部のホース積載部にいたり、<u>積載ホース</u>（第3ホース）のめす金具を右手で、左手はめす金具の反対側を保持し、めす金具が上部斜め前方になるように左</p>

実施項目	実 施 要 領
第2線延長	<p>肩の上に乘せ、めす金具部を左手に持ち替え、右手を下ろし左に向きを変え（足を引きつけることなく）発進し、ポンプ車左側<sub>（右側）</sub>を<sub>（左側）</sub>通って、第1、第2ホースの延長距離を考慮して火点に向かって前進し第3ホース延長地点にいたり、左手（めす金具を持ったまま）を下げるると同時に右手でめす金具部を持ち替え、左手でめす金具の反対側を保持し、めす金具が手前になるように肩からおろして地面に立て、展張する。次いで右手はおす金具を持ったまま左足を軸に身体を右回りに反転させ、おす金具を左足近くに置き、身体を起こして筒先を第3ホースと結合して確認し、左手でプレイパイプ上部を持ち、右手で取手を握ると同時にホースから左足を離して（右足を軸）火点側へ1歩踏み込み、基本注水姿勢をとる。③が第2ホースを延長し、第3ホースに結合して姿勢を正した時点で③に対し「第2線放水始め」と合図し、火点に向かっておおむね15m前進し、左上腕と腹部で筒先を抱え込み、折りひざ又は折りひざに準じた姿勢で右手でホースをたぐり寄せ、これを右手で持って立つと同時に右足を1歩大きく後に引き、半円を描くようにひろげ、おおむね5mの余裕ホースをとり（後方におおむね1mの注水補助ができる場所をつくる。）、基本注水姿勢をとる。次いで右手を筒先から離さないように滑らせながらプレイパイプの中央付近へ移動し、筒先を右腋下と右腕で完全に抱え、左手を筒先から離さず滑らせながらノズルを握り徐々に開き、ノズルが開いたならば左手を離さないように滑らせてプレイパイプ上部を握り、右手もプレイパイプを離さないように滑らせながら取手を握って標的に注水する。</p> <div style="border: 1px solid black; padding: 5px; width: fit-content; margin: 10px auto;">3 番 員</div> <p>(1) 第2線ホース ①の「第2線延長始め」の復唱に「よし」と呼唱して、</p>

実施項目	実 施 要 領
第2線延長	<p>とび口をその場に置き、身体を起こして後方に向きを変えて発進し、ホースにそって最短距離を通過してポンプ車<sup>後部</sup>のホース積載位置にいたり、第2ホースを搬送に便利な位置に置き、次いで第1ホースを展張に便利な位置に搬送し、ホースのめす金具が手前になるように地面に立て、展張し、おす金具近くを折って搬送に便利な位置に置き、めす金具を両手で持ち上げ右手でめす金具、左手はホースに持ち替えおおむね2mの余裕ホースをとった後、めす金具を両手で持って第2放口に結合し確認する。つづいて、折りひざ又は折りひざに準じた姿勢で第2ホースを左肩上にかつぎ、第1ホースのおす金具を右手に持ち腰につけたのち、展張ホースの左側に沿って延長し、火点に向かって前進する。第2結合実施場所にいたり、第1ホースのおす金具をその場に置き、第2ホースをめす金具が手前になるように肩からおろして地面に立て、展張し、第2ホースのおす金具近くを折って搬送に便利な位置に置き、第1ホースと第2ホースを結合し確認する。次いで第2ホースのおす金具を右手に持ち腰に付けた後、展張ホースの左側に沿って延長し、第3結合実施場所にいたり、第2ホースのおす金具をその場に置き、第2ホースと第3ホースを結合し、確認して火点の方向に向きを変え右足を左足に引き付けて基本の姿勢をとる。(両足かかどが第3結合部より火点側になる。) つづいて、②の「第2線放水始め」を復唱し、回れ右をして(右足を引きつけることなく)発進し、延長ホースの左側に沿ってポンプ車方向に前進する。</p> <p>(2) 第2線放水開始の伝達</p> <p>第2結合部付近をまたいで④の方向に直進し、伝令停止線内の位置で④に相対して停止し、右手を垂直に上げて「第2線放水始め」と④に伝達し、④が復唱の手を下ろした後右手を下ろし、回れ右をして(右足を引きつけることなく)発進し、延長ホースの右側に沿って最短距離で第2</p>

実施項目	実 施 要 領
第2線延長	<p>線の注水部署 (②の反対側1歩後方) にいたり「伝達終わり」と合図する。つづいて進行方向に向きを変え破壊地点にいたり、再びとび口を持って構える。</p> <div style="border: 1px solid black; padding: 5px; width: fit-content; margin: 10px auto;">4 番 員</div> <p>(1) 第2線延長受達  ②の「第2線延長」の伝達に基本の姿勢で「第2線延長」と復唱し、回れ右をして(足を引きつけることなく)発進し、吸管接地部をまたぎ第2線筒先積載部にいたり、筒先を取りはずしそのまま右に向きをかえ②と相対し、筒先を水平にして②に渡す。</p> <p>(2) 第2線放水開始の送水操作  筒先を渡した後、右に向きを変えて発進し、吸管接地部をまたぎポンプ車右側を通過してポンプ車の前部にいたり(ポンプ車左側面の延長線の右側で③の通過を待つ)、③が目の前を通過した後第2放口側に移動し、火点に向かって姿勢を正す。次いで左足を横に開き余裕ホースに配意した後、再び火点に向かって姿勢を正し、放水開始の伝達を待つ。</p> <p>(3) 放水開始及び送水操作  ③の「第2線放水始め」の伝達に右手を垂直に上げて「第2線放水始め」と復唱し、右手を下ろして第2放口側に右足を1歩踏み出し、一方の手は放口ロックを全開するまで徐々に開き、同時に計器に配意しながら他方の手はスロットルバルブを操作し、適正圧力を確保した後右足を引きつけ火点に向かって姿勢を正す。③の②に対する「伝達終わり」の合図を確認した後左に向きを変え(足を引きつけることなく)発進し、ポンプ車前を通り第1放口側に右向け止まれの要領で停止し、火点に向かって姿勢を正して計器に配意しながら送水操作を続ける。</p>



実施項目	実 施 要 領
放水中止	<div data-bbox="604 409 926 507" style="border: 1px solid black; padding: 2px; margin-bottom: 10px;">指 揮 者</div> <p data-bbox="590 543 1906 825">合図により火点監視の姿勢から①の方向に向きを変え、姿勢を正して「放水止め」と号令し、各隊員の操作状況を監視し、③が「放水止め」の伝達後、とび口を立てたのを確認して、火点方向に向きを変え鎮圧状況を監視する。</p> <div data-bbox="604 854 926 952" style="border: 1px solid black; padding: 2px; margin-bottom: 10px;">1 番 員</div> <p data-bbox="590 988 1906 1878">③の「放水止め」の号令で基本注水姿勢からノズル操作（放水開始時のノズル操作参照）を行って放水中止し「第1線放水止め」と復唱し、③が④に放水中止の伝達を終わって注水部署（第1線の注水部署と第2線の注水部署の中間地点）にもどり、「伝達終わり」の合図で右手を筒先から離さないように滑らせながらプレイパイプの中央付近へ移動し、筒先を右腋下にしっかり抱え、ノズルを下方に向けて排水し、（下向きでノズルを全開にする。）審査副班長の合図によりノズルを完全に閉める。ノズルから左手をプレイパイプ上部に滑らせながら握り替え、右手でノズルを握り「よし」と合図して左手を離すと同時に左足を右足に引きつけ、筒先を右足ぎわにたてて姿勢を正す。</p> <div data-bbox="604 1908 926 2006" style="border: 1px solid black; padding: 2px; margin-bottom: 10px;">2 番 員</div> <p data-bbox="590 2041 1906 2703">③の「放水止め」の号令で基本注水姿勢からノズル操作（放水開始時のノズル操作参照）を行って放水中止し、「第2線放水止め」と復唱し、③が④に放水中止の伝達を終わって注水部署（第1線の注水部署と第2線の注水部署の中間地点）にもどり、「伝達終わり」の合図で右手を筒先から離さないように滑らせながらプレイパイプの中央付近へ移動し、筒先を右腋下にしっかり抱え、ノズルを下方に向けて排水し、（下向きでノズルを全開にする。）審査副班長の合図によりノズルを完全に閉める。ノズルから左手</p>

実施項目	実 施 要 領
放水中止	<p>をプレイパイプ上部に滑らせながら握り替え、右手でノズルを握り「よし」と合図して左手を離すと同時に左足を右足に引きつけ、筒先を右足ぎわにたてて姿勢を正す。</p> <div data-bbox="520 602 848 706" style="border: 1px solid black; padding: 5px; margin: 10px 0;">3 番 員</div> <p>①の「第1線放水止め」及び②の「第2線放水止め」の復唱を確認した後、「よし」と合図して、とび口をその場に置き、身体を起こして後方に向きを変えて発進し、第1線の延長ホースの左側に沿って伝令停止線内の位置で④に相対して停止し、右手を横水平にあげて「放水止め」と④に伝達し、④が復唱の手を下ろした後右手を下ろし、回れ右をして（右足を引きつけることなく）発進し、第1線の延長ホースの左側に沿って注水部署（第1線の注水部署と第2線の注水部署の間地点で①の右足かかとと②の右足かかとを結んだ線上に③の両足かかどが並ぶ位置）に停止して、「伝達終わり」と合図し、左足を一步踏み出しとび口をとり右足ぎわに立てて姿勢を正す。</p> <div data-bbox="520 1656 848 1760" style="border: 1px solid black; padding: 5px; margin: 10px 0;">4 番 員</div> <p>③の「放水止め」の伝達に右手を横水平に上げて「放水止め」と復唱し、右手を下ろし第1放口側へ左足を1歩踏み出し計器に配意しながら一方の手でスロットルバルブを操作し同時に他方の手で第1放口ロックを徐々に閉じる。次いで足を引きつけることなく右に向きを変えて発進し、ポンプ車前を通過して第2放口側にいたり、放口ロックを徐々に閉じ、火点に向かって姿勢を正す。次いで③の放水中止の「伝達終わり」の合図を確認した後、左に向きを変えて足を引きつけることなく発進し、再びポンプ車前を通過して第1放口側に右向け止まれの要領で停止した後、火点に向かって姿勢を正す。</p>

実施項目	実 施 要 領
収 納	<div data-bbox="594 427 915 528" style="border: 1px solid black; padding: 2px; margin-bottom: 10px;">指 揮 者</div> <p data-bbox="575 557 1898 765">合図により①の方向に向きを変え、「おさめ」と号令し、①②が筒先を離脱し、背負うのを確認した後、進行方向に向きを変え①②とともに発進し、集合指揮位置で停止する。</p> <div data-bbox="594 795 915 896" style="border: 1px solid black; padding: 2px; margin-bottom: 10px;">1、2番員</div> <p data-bbox="575 926 1898 1133">③の「おさめ」の号令に「よし」と呼唱し、筒先を第3ホースから離脱し、背負った後③とともに発進しポンプ左側を通り筒先を元の位置に収め集合線に集まる。</p> <div data-bbox="594 1163 915 1264" style="border: 1px solid black; padding: 2px; margin-bottom: 10px;">3 番 員</div> <p data-bbox="575 1294 1898 1578">④の「おさめ」の号令に「よし」と呼唱し、とび口を浮かし、回れ右の要領で向きを変えると同時にとび口を左手に持ち替えて左腋下に抱え、とび口収納位置にいたり、両手でとび口を持ち上げ元の位置に収め集合線に集まる。</p> <div data-bbox="594 1608 915 1709" style="border: 1px solid black; padding: 2px; margin-bottom: 10px;">4 番 員</div> <p data-bbox="575 1739 1898 2101">⑤の「おさめ」の号令に「よし」と呼唱し、乗車位置にいたり乗車した後、ポンプレバーを操作し、次いでエンジンを停止した後下車し延長ホースの内側で第1放口のホースを離脱し、伸長させ、ポンプ車前を通り、第2放口にいたりホースを離脱、伸長させた後集合線に集まる。</p>
身体、服装の 点検	<div data-bbox="594 2139 915 2240" style="border: 1px solid black; padding: 2px; margin-bottom: 10px;">指 揮 者</div> <p data-bbox="575 2270 1898 2398">集合指揮位置で、負傷の有無及び服装の乱れを点検し整える。</p> <div data-bbox="594 2427 915 2528" style="border: 1px solid black; padding: 2px; margin-bottom: 10px;">各 隊 員</div> <p data-bbox="575 2558 1898 2617">集合線で負傷の有無及び服装の乱れを点検し整える。</p>

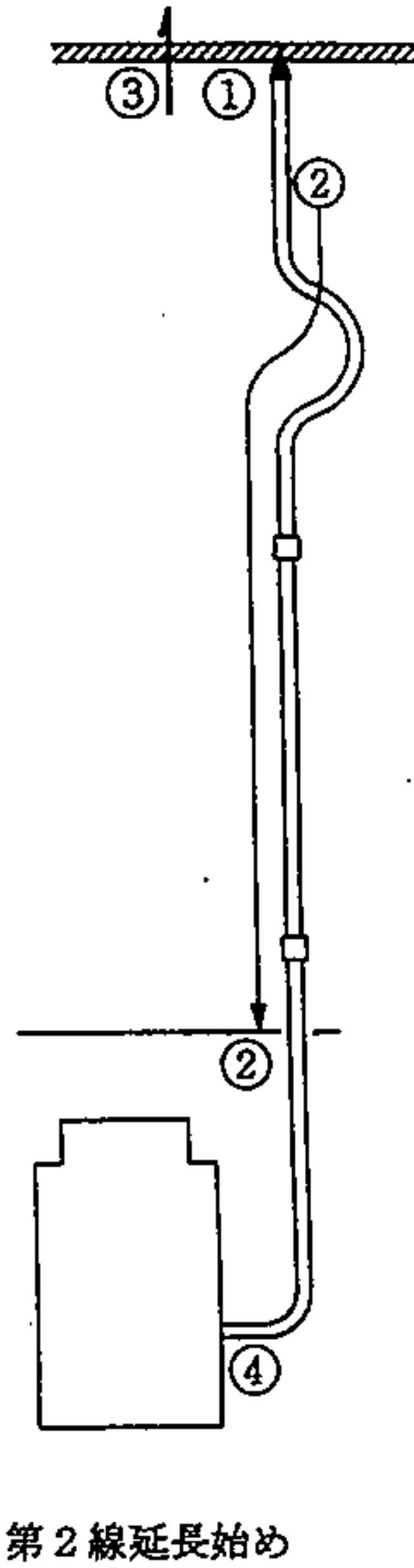
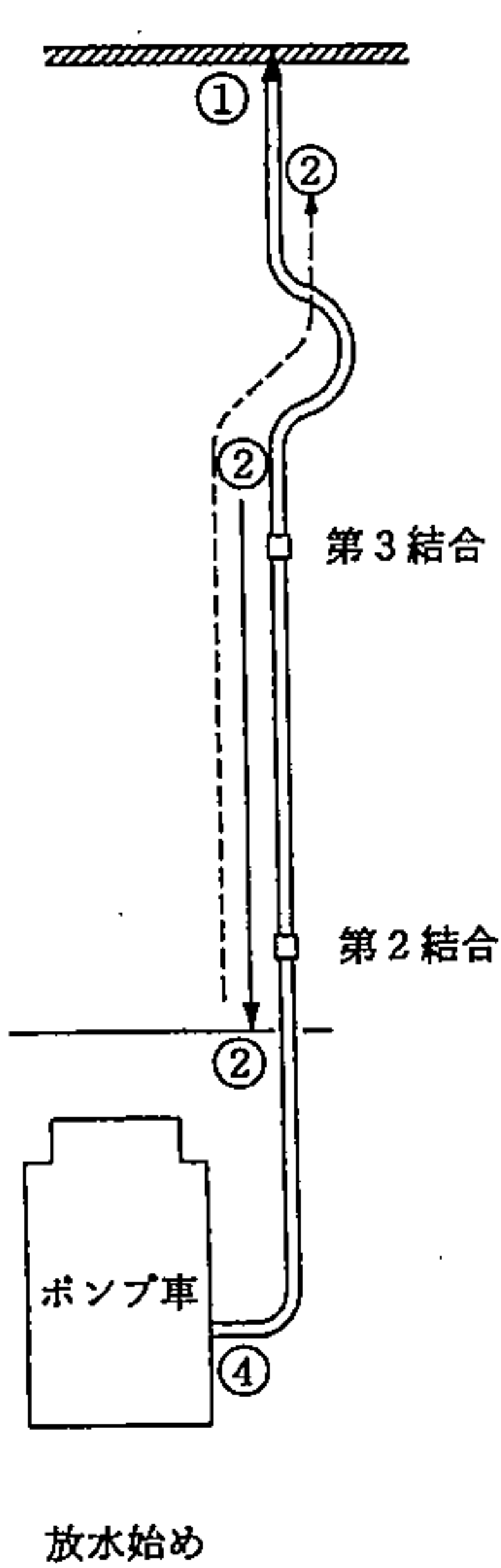
実施項目	実 施 要 領
点検報告	<div data-bbox="527 409 852 507" style="border: 1px solid black; padding: 2px; margin-bottom: 10px;">指 揮 者</div> <p data-bbox="510 543 1833 744">各隊員が集合線に整列した後「点検報告」と号令し、各隊員の点検結果の報告に対してそれぞれ「よし」と呼唱して受領する。</p> <div data-bbox="527 780 852 878" style="border: 1px solid black; padding: 2px; margin-bottom: 10px;">各 隊 員</div> <p data-bbox="510 914 1833 1115">身体、服装の点検終了後、②を基準に自主整とんし、③の「点検報告」の号令で①から④まで順次③に相對し、「○番員異常なし」と報告する。</p>
終了報告	<div data-bbox="527 1151 852 1249" style="border: 1px solid black; padding: 2px; margin-bottom: 10px;">指 揮 者</div> <p data-bbox="510 1285 1833 1709">集合指揮位置から、かけ足行進の要領で発進し、審査長の前方5 mの位置で停止し、審査長に挙手注目の敬礼を行い、「〇〇市町村消防団ポンプ車操法を終了しました。」と報告し、挙手注目の敬礼を行った後、回れ右をし、かけ足行進の要領で発進し、集合指揮位置で各隊員に相對して停止する。</p> <div data-bbox="527 1745 852 1843" style="border: 1px solid black; padding: 2px; margin-bottom: 10px;">各 隊 員</div> <p data-bbox="558 1878 1402 1932">③の終了報告中は基本の姿勢で待つ。</p>
解 散	<div data-bbox="527 1967 852 2065" style="border: 1px solid black; padding: 2px; margin-bottom: 10px;">指 揮 者</div> <p data-bbox="510 2101 1833 2228">各隊員に対し「わかれ」と号令し、各隊員に答礼し解散させる。</p> <div data-bbox="527 2264 852 2362" style="border: 1px solid black; padding: 2px; margin-bottom: 10px;">各 隊 員</div> <p data-bbox="510 2398 1833 2525">③の「わかれ」の号令により、一斉に③に相對し、挙手注目の敬礼を行い、解散する。</p>

#### 4 経路説明図

##### (1) 2番員の伝達経路図

指

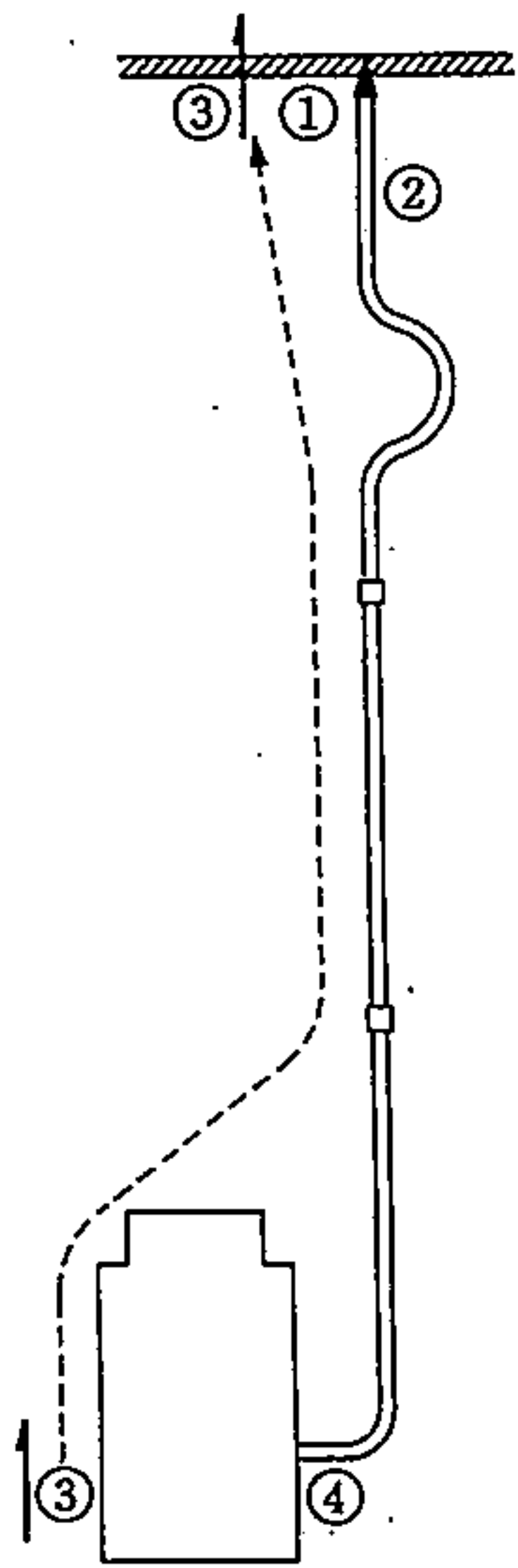
指



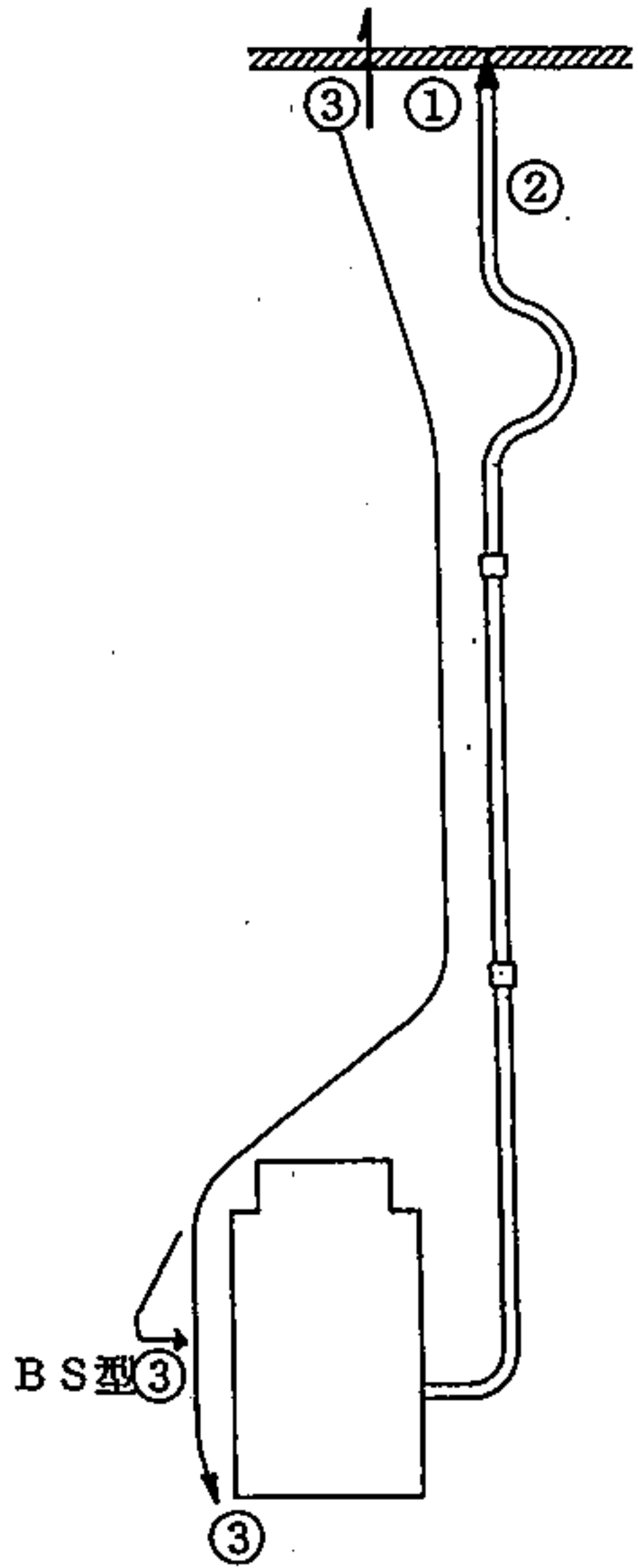
(2) 3番員の経路図

指

指

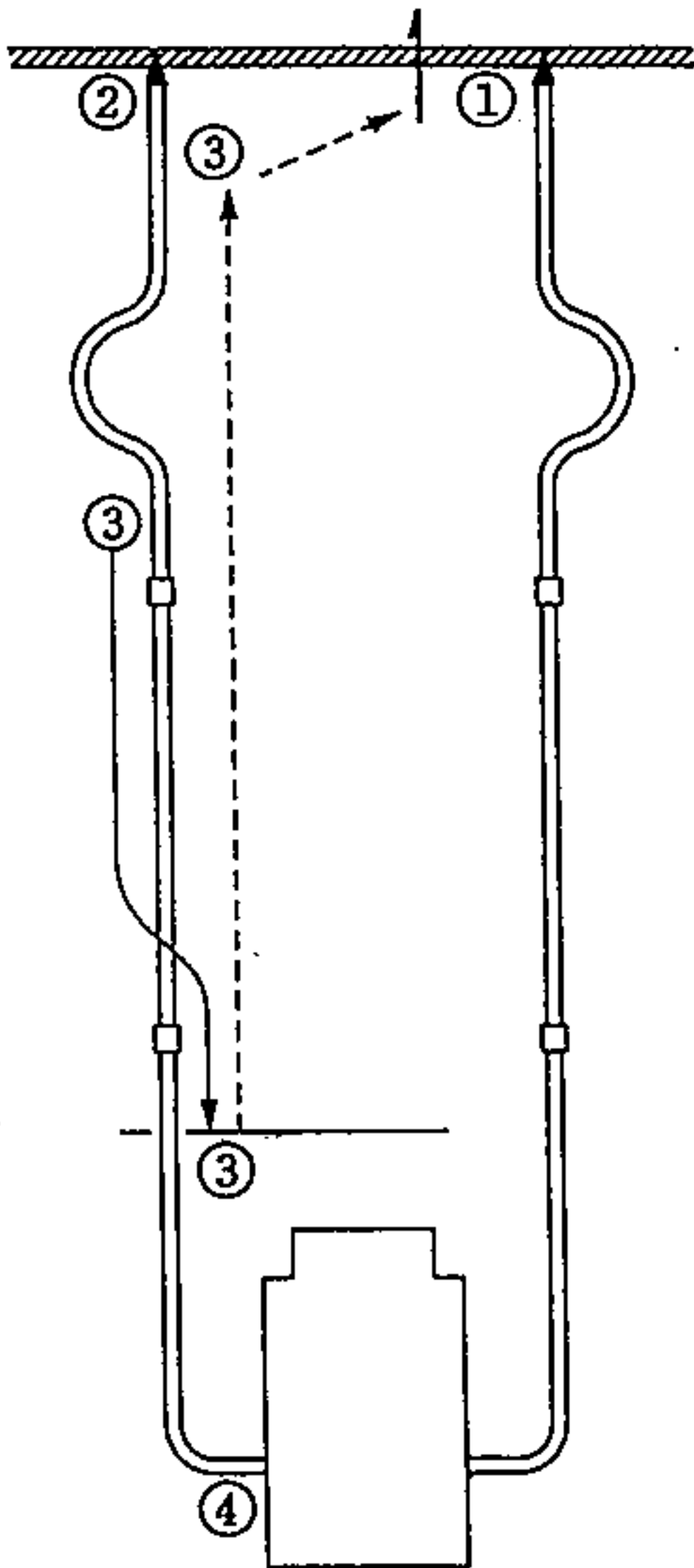


とび口搬送

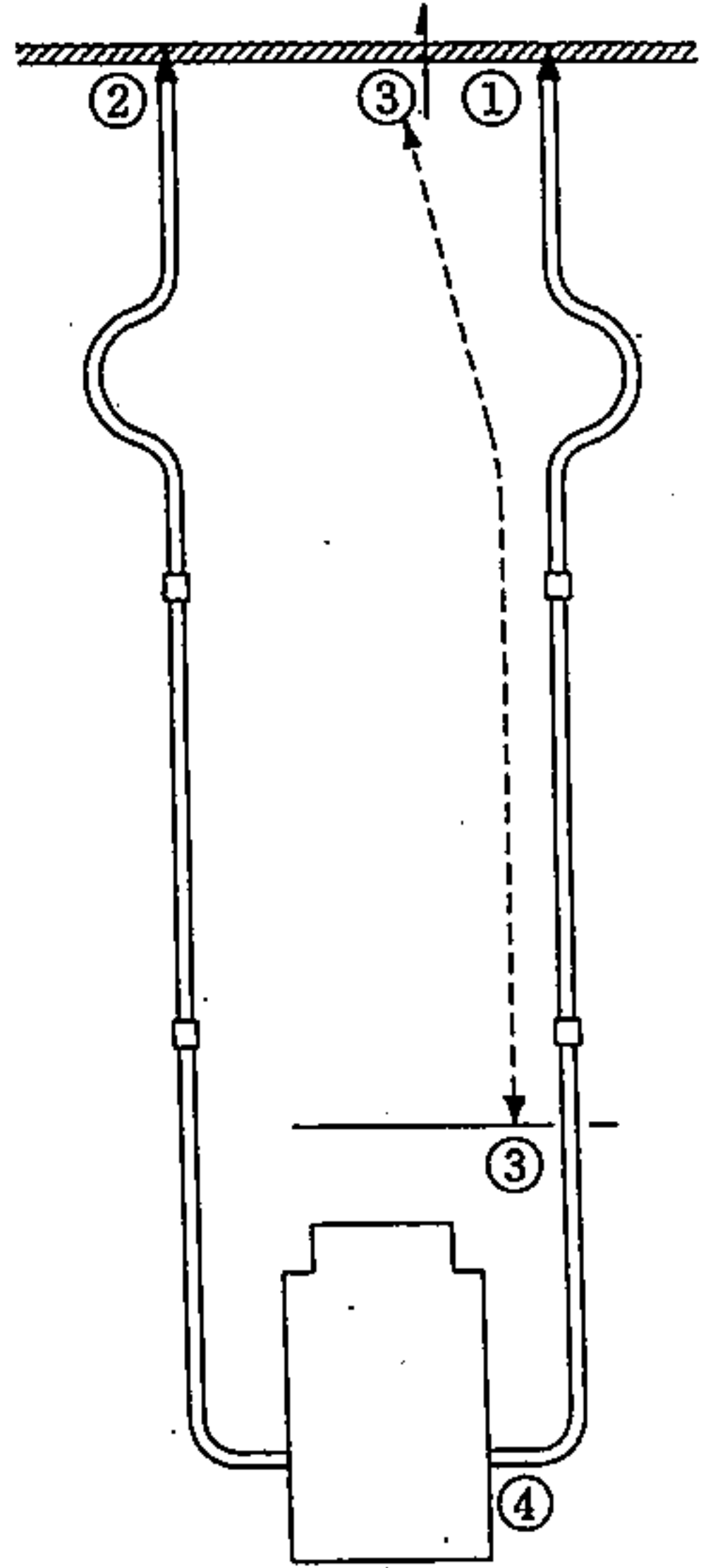


第2線延長始め

(3) 3番員の経路図

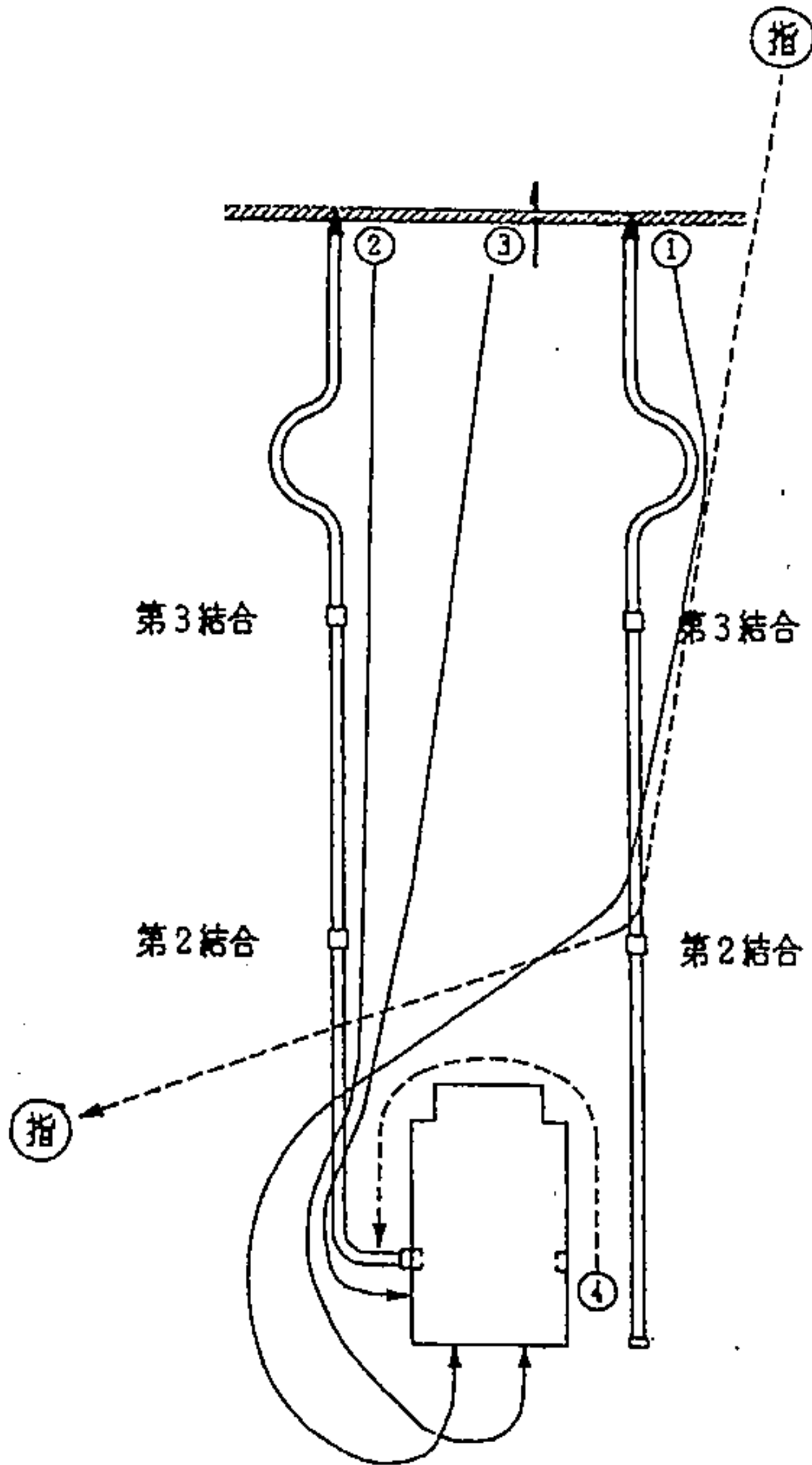


第2線放水始め



第1線、第2線放水止め

(4) 収納経路図





5 延長体系図

