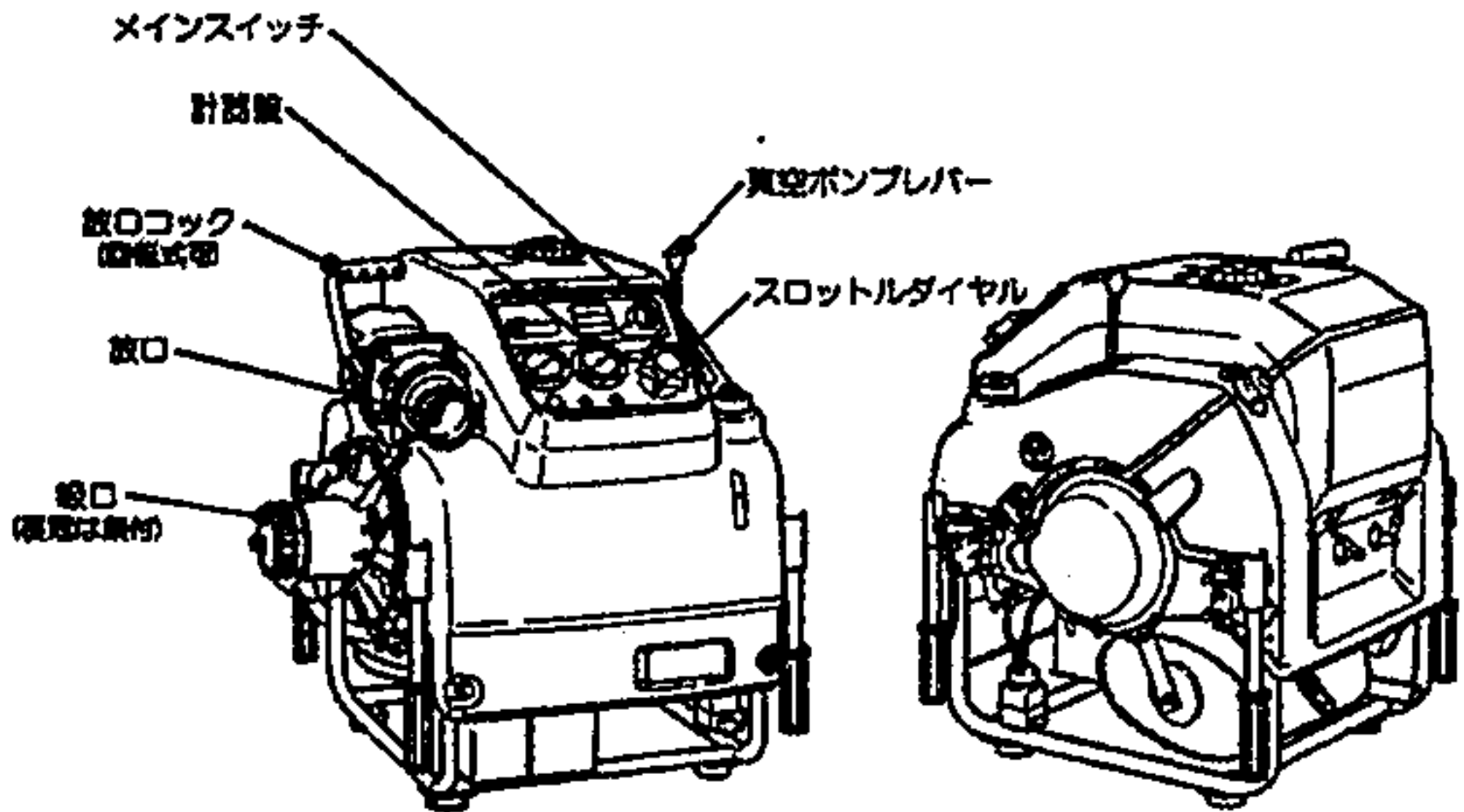


小型ポンプ操法

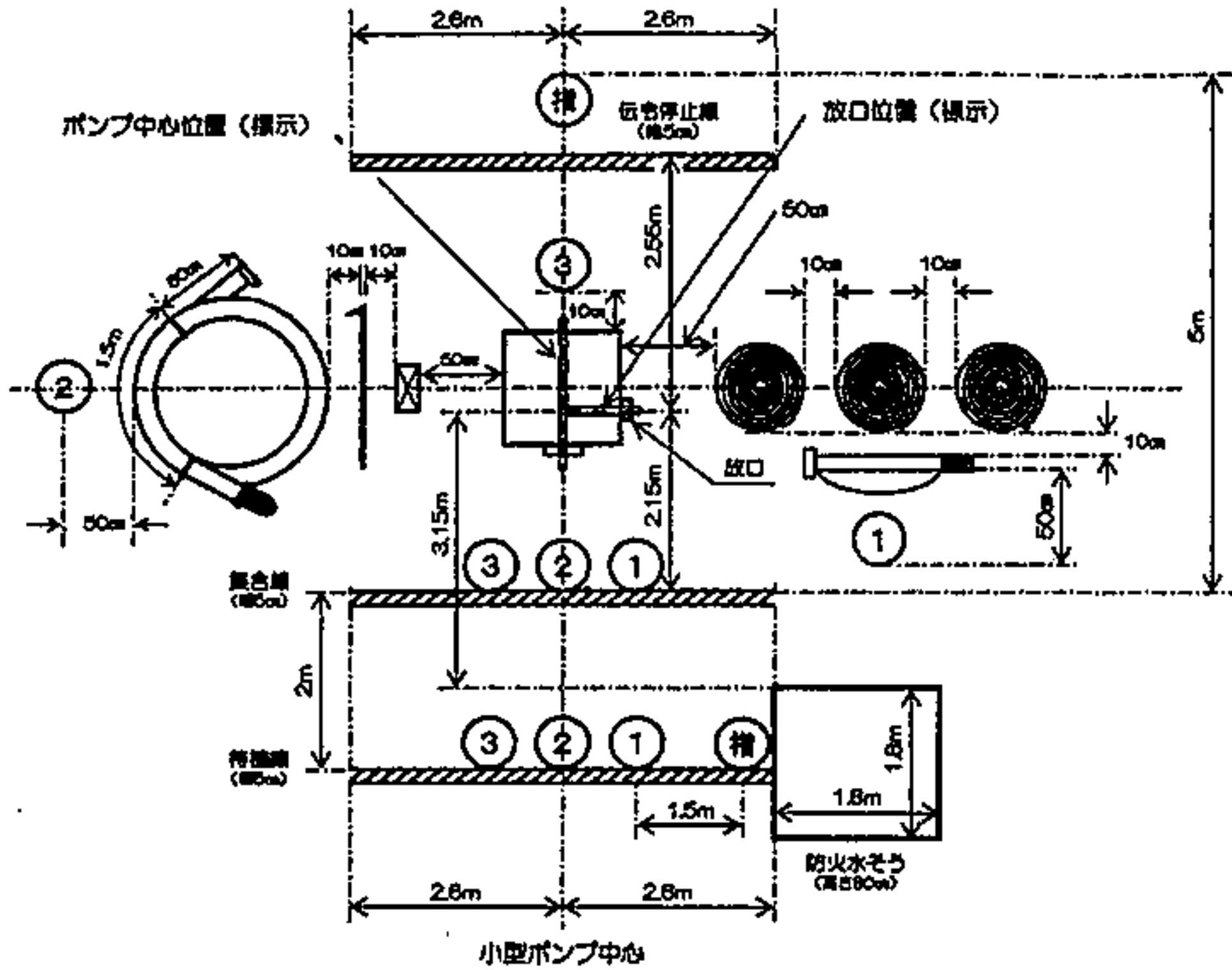
- 凡例
- 指……………指揮者
 - ①……………1番員
 - ②……………2番員
 - ③……………3番員

1 小型ポンプ各部の名称

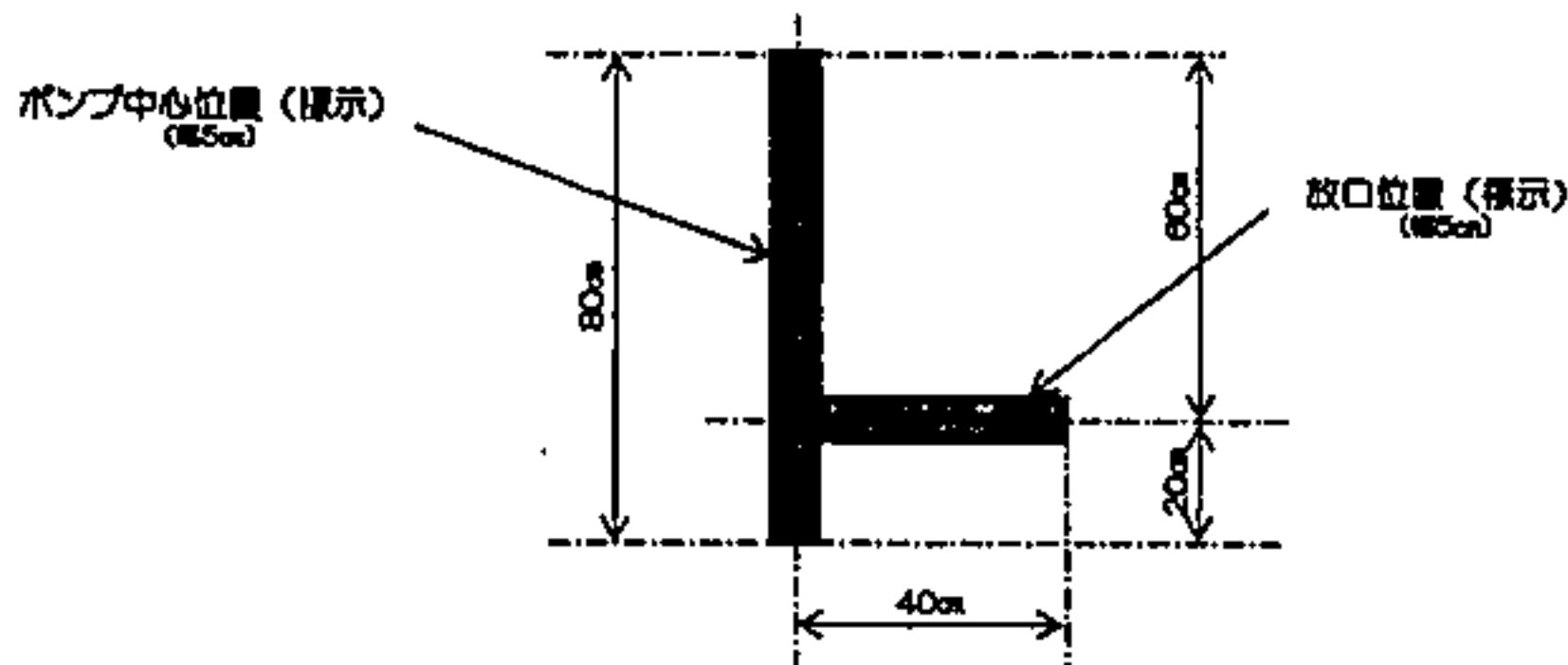
積	載	品	
ホース (65mm×20m 以上)	3本	枕木	1個
吸管 (75mm×6m 以上)	1本	とび口 (1.5m 以上)	1本
筒先 (23型以下の可変式ノズル付)	1本	吸管ひかえ綱 (10mm×8m以上)	1本



2 小型ポンプ操法の定位



小型ポンプ位置標示



3 小型ポンプ操法実施要領

実施項目	実 施 要 領
待 機	<div data-bbox="596 424 919 528" style="border: 1px solid black; padding: 2px; margin-bottom: 10px;">指 揮 者</div> <p data-bbox="583 552 1898 685">待機線上に①の右1.5mの位置で、「整列休め」の姿勢で待機する。</p> <div data-bbox="596 721 919 825" style="border: 1px solid black; padding: 2px; margin-bottom: 10px;">各 隊 員</div> <p data-bbox="590 848 1898 982">待機線上に一直列横隊の隊形で、②が小型ポンプの中央になるよう整列し、その後「整列休め」の姿勢で待機する。</p>
集 合	<div data-bbox="596 1092 919 1196" style="border: 1px solid black; padding: 2px; margin-bottom: 10px;">指 揮 者</div> <p data-bbox="583 1219 1898 1501">合図により基本の姿勢をとり、進行方向に向きを変え、かけ足行進の要領で発進し、集合指揮位置（集合線から前方5mでポンプ中心線上）で左向け止まれの要領で停止し、「集まれ」と号令し、各隊員を集合させる。</p> <div data-bbox="596 1537 919 1641" style="border: 1px solid black; padding: 2px; margin-bottom: 10px;">各 隊 員</div> <p data-bbox="583 1665 1898 2095">③の「集まれ」の号令で基本の姿勢をとり、かけ足行進の要領で発進し、集合線上に②が小型ポンプの中央に正対し、一直列横隊の隊形で②を基準に自主整とんを行い、（整とん要領は、各隊員とも右手を腰にあてて、ひじを側方に張り（①は除く）頭を②は前方、①は左、③は右に向けて整とんする。）集合する。</p>
点 呼	<div data-bbox="596 2131 919 2234" style="border: 1px solid black; padding: 2px; margin-bottom: 10px;">指 揮 者</div> <p data-bbox="638 2258 1877 2318">各隊員が集合線に整列したならば「番号」と号令する。</p> <div data-bbox="596 2353 919 2457" style="border: 1px solid black; padding: 2px; margin-bottom: 10px;">各 隊 員</div> <p data-bbox="590 2481 1898 2614">③の「番号」の号令で、①から順次各自の番号を呼唱する。</p>

実施項目	実 施 要 領
開始報告	<div data-bbox="506 409 827 507" style="border: 1px solid black; padding: 2px; margin-bottom: 10px;">指 揮 者</div> <p data-bbox="489 543 1814 973">集合指揮位置から回れ右を行い、かけ足行進の要領で発進し、審査長の前方5 mの位置で停止し、審査長に挙手注目の敬礼を行い「〇〇市町村消防団ただいまから小型ポンプ操法を開始します。」と報告し、挙手注目の敬礼を行った後、回れ右をしてかけ足行進の要領で発進し、集合指揮位置で各隊員に相対して停止する。</p> <div data-bbox="506 1009 827 1107" style="border: 1px solid black; padding: 2px; margin-bottom: 10px;">各 隊 員</div> <p data-bbox="533 1136 1430 1196">⑤の開始報告中は、基本の姿勢で待つ。</p>
想定付与	<div data-bbox="506 1225 827 1323" style="border: 1px solid black; padding: 2px; margin-bottom: 10px;">指 揮 者</div> <p data-bbox="495 1353 1814 1486">「火点は前方の標的、水利はポンプ右側後方防火水そう、手びろめによる二重巻ホース一線延長」</p> <div data-bbox="506 1522 827 1620" style="border: 1px solid black; padding: 2px; margin-bottom: 10px;">各 隊 員</div> <p data-bbox="543 1650 1283 1709">基本の姿勢で⑤の想定を受ける。</p>
定 位	<div data-bbox="506 1745 827 1843" style="border: 1px solid black; padding: 2px; margin-bottom: 10px;">指 揮 者</div> <p data-bbox="564 1872 1745 1932">「定位につけ」と号令し、各隊員の行動を監視する。</p> <div data-bbox="506 1961 827 2059" style="border: 1px solid black; padding: 2px; margin-bottom: 10px;">1 番 員</div> <p data-bbox="506 2089 1824 2297">半ば右向けをし、かけ足行進の要領で発進し、筒先のおおむね中央部に正対するよう左向け止まれの要領で停止する。</p> <div data-bbox="506 2326 827 2424" style="border: 1px solid black; padding: 2px; margin-bottom: 10px;">2 番 員</div> <p data-bbox="506 2454 1829 2588">度の深い左向けをし、かけ足行進の要領で発進し、吸管のおおむね中央部左側の位置で火点に向かって停止する。</p>

実施項目	実 施 要 領
	<div data-bbox="583 433 911 528" style="border: 1px solid black; padding: 2px; display: inline-block; margin-bottom: 10px;">3 番 員</div> <p data-bbox="569 560 1887 768">かけ足行進の要領でポンプの左側に沿って前進し、ポンプ前方中央部の位置で左向け止まれの要領により火点に向かって停止する。</p>
第1線延長	<div data-bbox="583 804 911 899" style="border: 1px solid black; padding: 2px; display: inline-block; margin-bottom: 10px;">指 揮 者</div> <p data-bbox="569 931 1887 1065">(1) 各隊員が定位についたならば、直ちに「操作始め」と号令する。</p> <p data-bbox="569 1080 930 1139">(2) ホース延長</p> <p data-bbox="619 1160 1892 2727">③の「よし」の合図で半ば左に向きを変え（足を引きつけることなく）発進し、ホースの外側を通過して筒先位置にいたり、折りひざの姿勢で筒先を取った後背負い、さらにホース（第3ホース）のめす金具部を右手で、左手はめす金具の反対側を保持し、めす金具が上部斜め前方になるように左肩上に乗せ、めす金具部を左手に持ち替え、右手をおろして立ち上がり、進行方向に向きを変えて発進し、第1、第2ホースの延長距離を考慮して火点に向かって前進し、第3ホース延長地点にいたり、左手（めす金具を持ったまま）を下げるると同時に右手でめす金具部を持ち替え、左手でめす金具の反対側を保持し、めす金具が手前になるように肩からおろして地面に立て、展張する。次いで右手はおす金具を持ったまま左足を軸に身体を右回りに反転させ、おす金具を左足近くに置き、身体を起こして、筒先を第3ホースと結合して確認し、左手でプレイパイプ上部を持ち、右手で取手を握ると同時にホースから左足を離して（右足を軸）火点側へ1歩踏み込み、基本注水姿勢をとる。①が第2ホースを延長し、第3ホースに結合して姿勢を正した時点で①に対し「放水始め」と合図し、火点に向かっておおむね15m前進し、左上腕と腹部で筒先を抱え込み、折りひざ又は</p>

実施項目	実 施 要 領
第1線延長	<p>折りひざに準じた姿勢で、右手でホースをたぐり寄せ、これを右手で持って立つと同時に右足を1歩大きく踏み出し半円を描くようにひろげ、おおむね5mの余裕ホースをとり（後方におおむね1mの注水補助ができる場所をつくる。）基本注水姿勢をとる。次いで右手を筒先から離さないように滑らせながらプレイパイプの中央付近へ移動し、筒先を右腋下と右腕で完全に抱え、左手を筒先から離さず滑らせながらノズルを握り徐々に開き、ノズルが開いたならば左手を離さないように滑らせてプレイパイプ上部を握り、右手もプレイパイプを離さないように滑らせながら取手を握って標的に注水する。</p> <p>(3) 筒先員交替</p> <p>①が注水部署にいたり「伝達終了」と合図したならば「筒先員交替」と号令し、①が左斜め前にいたり、筒先交替の態勢になったならば、左手をプレイパイプを離さないように滑らせながら取手の方向に一握り下げ、①が左手でプレイパイプ上部を握ったならば左足を斜め後方に半歩下げ、左手を離すと同時に取手は右手と腹部で確実に保持し、①が右手で取手を握り基本注水姿勢となって「よし」の合図で取手から右手を離し、右足を1歩後方に引き、後方に向きを変え、かけ足行進の要領で発進し①後方付近のホースをまたぎ火点指揮位置（①の斜め右前方おおむね3m）に火点に向かって停止し、火点の状況を監視する。</p> <div style="border: 1px solid black; padding: 5px; width: fit-content; margin: 10px 0;">1 番 員</div> <p>(1) ホース延長</p> <p>③の「よし」の合図により、筒先の元金具部の位置近くに左足を1歩踏み出し、第1ホースのめす金具部を右手で、めす金具の反対側を左手で持って展張に便利な位置に、ホースのめす金具が手前になるように地面に立て、</p>

実施項目	実 施 要 領
第1線延長	<p>展張し、おす金具近くを折って搬送ホースの近くに置き、右足をホースから離すと同時にめす金具を両手で持ち上げ、左手でめす金具、右手はホースに持ち替え、おおむね2mの余裕ホースをとった後、めす金具を両手でもって放口に結合し確認する。つづいて折りひざ又は折りひざに準じた姿勢で第2ホースを左肩上にかつぎ、第1ホースのおす金具を右手に持ち腰につけた後、展張ホースの左側に沿って延長し、火点に向かって前進する。第2結合実施場所にいたり、第1ホースのおす金具をその場に置き、第2ホースをめす金具が手前になるように肩からおろして地面に立て、展張し、第2ホースをおす金具近くを折って搬送に便利な所に置き、第1ホースと第2ホースを結合し確認する。次いで第2ホースのおす金具を右手に持ち、腰につけた後展張ホースの左側に沿って延長し、第3結合実施場所にいたり、第2ホースのおす金具をその場に置き、第2ホースと第3ホースを結合し、確認して火点の方向に向きを変え、右足を左足に引きつけて基本の姿勢をとる。（両足かかたが第3結合部より火点側になる。）つづいて③の「放水始め」を復唱し、回れ右をして（右足を引きつけることなく）発進し、延長ホースの左側に沿ってポンプ方向に前進する。</p> <p>(2) 放水開始の伝達</p> <p>伝令停止線内の位置で③に相対して停止し、右手を垂直にあげて「放水始め」と③に伝達し、③が復唱の手をおろした後右手をおろし、回れ右をして（右足を引きつけることなく）発進し延長ホースの左側に沿って③の1歩後方にいたり、（左足を1歩踏み出した姿勢）「伝達終了」と合図する。つづいて③の「筒先員交替」の号令で③の左斜め前方にいたり③の左手付近に左手をそろえ、確実にプレイパイプ上部を握る。次いで右足を③の右足近くに1歩踏み込むと同時に右手で取手を確実に握り基</p>

実施項目	実 施 要 領
第1線延長	<p>本注水姿勢「よし」と合図して交替する。</p> <div style="border: 1px solid black; padding: 5px; width: fit-content; margin: 10px 0;">2 番 員</div> <p>(1) 吸管操作</p> <p>③の「よし」の合図で右向けの要領で（足を引きつけることなく）吸管側に向きを変え吸管バンド取付部（ストレーナー側）に移動し、右足を立てた折りひざの姿勢で吸管バンドをはずし、ストレーナー付近の吸管を両手で腰部まで持ち上げ③と協力して吸管がよじれないようにポンプ後方に伸長し、その場に置き、ポンプ方向に向きを変えて発進し③の2歩後方の位置にいたり、吸管をまたいで両手で吸管を持ち、両足のふくらはぎで吸管をはさみ（両足かかとを接する。）左手は吸管の下を、右手は吸管の上を持って③の吸管結合の補助を行い、③の「よし」の合図で両手両足を吸管から離し、左足を軸に右足で吸管をまたぎながらストレーナー方向に向きをかえて発進し、ストレーナー付近の吸管左側にいたり、右手は下から、左手は上から吸管を左腰部に持ち上げ、ストレーナー側に重心をかけ、③の「よし」の合図で③と歩調を合わせて、左足から2歩半で吸管投入に便利な位置まで進み、吸管をその場に置き、右足を立てた折りひざの姿勢で吸管控綱をとりはずして（控綱を固定しておく輪ゴムはそのまま藤かご又は吸管に付けたままとする。）右脇に置き、右手で控綱の根本と端末を持ち、左手で吸管を持って立ち上がり「よし」と合図して、右足を半歩前に踏み出し、③の協力で吸管を水利に投入する。つづいて吸管控綱の端末を右手で持ってポンプ方向に向きをかえて発進し、吸管の左側に沿ってポンプ後部にいたり左足を立てた折りひざの姿勢で吸管控綱をポンプの一部にもやい結び及び半結びで結着（端末を10cmほど残す。）した後、立ち上がり枕木の位置にいたり折りひ</p>

実施項目	実 施 要 領
第1線延長	<p>ざの姿勢で、枕木を持ち、吸管投入位置に向きを変え、かけ足行進の要領で発進し、枕木取付位置にいたり枕木を吸管の下に敷き、バンドを取り付ける。</p> <p>(2) とび口搬送及び部署要領</p> <p>枕木取付け後、とび口方向に向きを変えてかけ足行進の要領で発進し、とび口右側にいたり、折りひざの姿勢でとび口柄中央部を左手に持ち、立ち上がると同時に左腋下に抱え、かけ足行進の要領で発進し、延長ホースの左側に沿って最短距離で破壊地点にいたり、左手で柄の中央部を、右手で柄の後部（後端からおおむね10cmを残した位置）を持ってとび口を構える。</p> <div style="border: 1px solid black; padding: 5px; margin: 10px 0; width: fit-content;">3 番 員</div> <p>(1) 吸管操作</p> <p>指の「操作始め」の号令で「よし」と合図し、左向きの要領で左に向きを変え（足を引きつけることなく）吸管バンドの位置にいたり、右足を立てた折りひざの姿勢で吸管バンドをはずし、結合金具近くの吸管を両手で腹部まで持ち上げ、②と協力してよじれないようにして結合金具が吸口に結合しやすい位置にくるように搬送してその場に置く。つづいて、吸口に面して吸管左側で折りひざ又は折りひざに準じた姿勢で吸口覆冠をはずし、身体を起こしてから右足で吸管をまたぎ、吸管の結合金具を両手で持つと同時に両足ふくらはぎで吸管をはさみ（両足かかとを接する。）、吸管を吸口に合わせ②の補助で吸口に結合し「よし」と合図する。つづいて両手両足を吸管から離し、左足を軸に右足で吸管をまたぎながらストレナー方向に向きを変えて発進し、吸管中央部左側の位置にいたり、右手は下から左手は上から吸管を左腰部にもち上げ、「よし」と合図し左足から2歩半で</p>

実施項目	実 施 要 領
第1線延長	<p>②と歩調を合わせて吸管投入に便利な位置まで進み、②の投入合図の「よし」で右足を半歩前に踏み出し静かに投入補助する。次いでポンプ方向に向きを変えて発進し、吸管接地部をまたぎ、足を計器側に踏み出した姿勢で止まる。</p> <p>(2) 送水準備 エンジンを始動し真空ポンプレバー等を操作し、計器に配意しながら揚水操作を行う。次いで右足を横に開き、余裕ホースに配意した後、再び火点に向かって姿勢を正し、放水開始の伝達を待つ。</p> <p>(3) 放水開始及び送水操作 ①の「放水始め」の伝達に右手を垂直にあげて「放水始め」と復唱し、右手をおろして放口側に左足を1歩踏み出し、一方の手で放口ロックを全開するまで徐々に開き、同時に計器に配意しながら他方の手でスロットルダイヤルを操作し、適正圧力を確保した後左足を引きつけ火点に向かって姿勢を正す。</p>
放水中止	<p>指 揮 者</p> <p>合図により火点監視の姿勢から①の方向に向きを変え、姿勢を正して「放水止め」と号令し、各隊員の操作状況を監視し、②が「放水止め」の伝達後、とび口を立てたのを確認して、火点方向に向きを変え鎮圧状況を監視する。</p> <p>1 番 員</p> <p>④の「放水止め」の号令で基本注水姿勢からノズル操作（放水開始時のノズル操作参照）を行って放水を中止し「放水止め」と復唱し、②が③に放水中止の伝達を終わって注水部署にもどり「伝達終了」の合図で右手を筒先から離さないように滑らせながらプレイパイプの中央付近へ移動し、筒先を右腋下にしっかり抱え、ノズルを下方に向け</p>

実施項目	実 施 要 領
放水中止	<p>て排水し（下向きでノズルを全開にする。）審査副班長の合図によりノズルを完全に閉める。ノズルから左手をプレイパイプ上部に滑らせながら握り替え右手でノズルを握り「よし」と合図して左手を離すと同時に左足を右足に引きつけ、筒先を右足きわに立てて姿勢を正す。</p> <p style="text-align: center;">2 番 員</p> <p>①の「放水止め」の復唱で「よし」と合図して、とび口をその場に置き、身体を起こして後方に向きを変えて発進し、延長ホースの左側に沿って伝令停止線内の位置で③に相対して停止し、右手を横水平にあげて「放水止め」と③に伝達し、③が復唱の手をおろした後右手をおろし、回れ右をして（右足を引きつけることなく）発進し、延長ホースの左側に沿って①の1歩後方で停止して、「伝達終了」と合図し、進行方向に向きを変え破壊地点にいたり、とび口をとり右足きわに立てて姿勢を正す。</p> <p style="text-align: center;">3 番 員</p> <p>②の「放水止め」の伝達に右手を横水平に上げて「放水止め」と復唱し、右手をおろし放口側へ左足を1歩踏み出し、計器に配意しながら一方の手でスロットルダイヤルを操作し同時に他方の手で放口コックを徐々に閉じて、火点に向かって姿勢を正す。</p>
収 納	<p style="text-align: center;">指 揮 者</p> <p>合図により①の方向に向きを変え「おさめ」と号令し、①が筒先を離脱し、背負うのを確認した後進行方向に向きを変え、①とともに発進し集合指揮位置で停止する。</p> <p style="text-align: center;">1 番 員</p> <p>③の「おさめ」の号令に「よし」と呼唱し、筒先を第3</p>

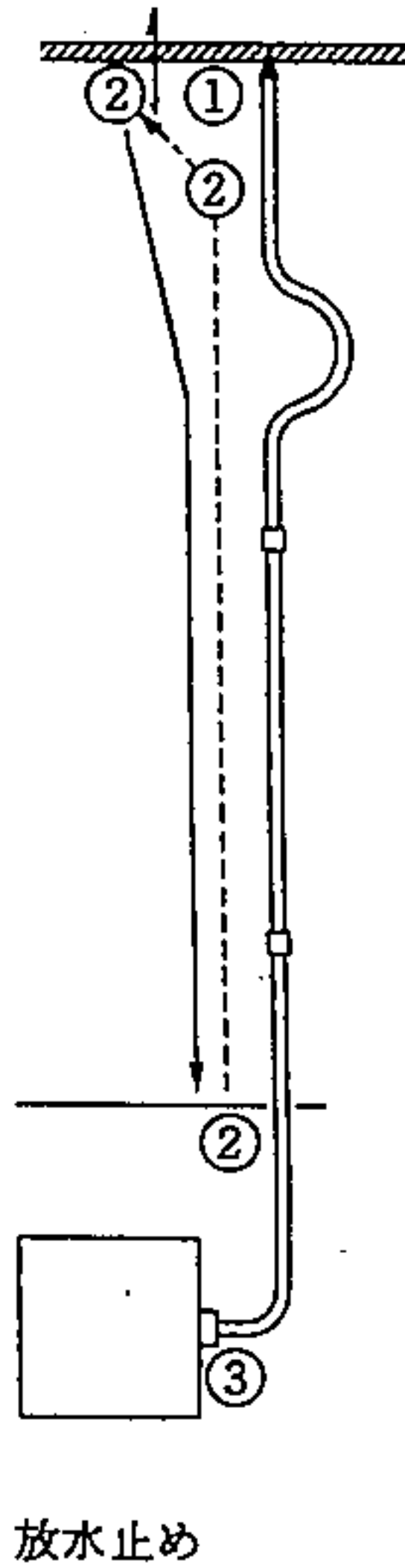
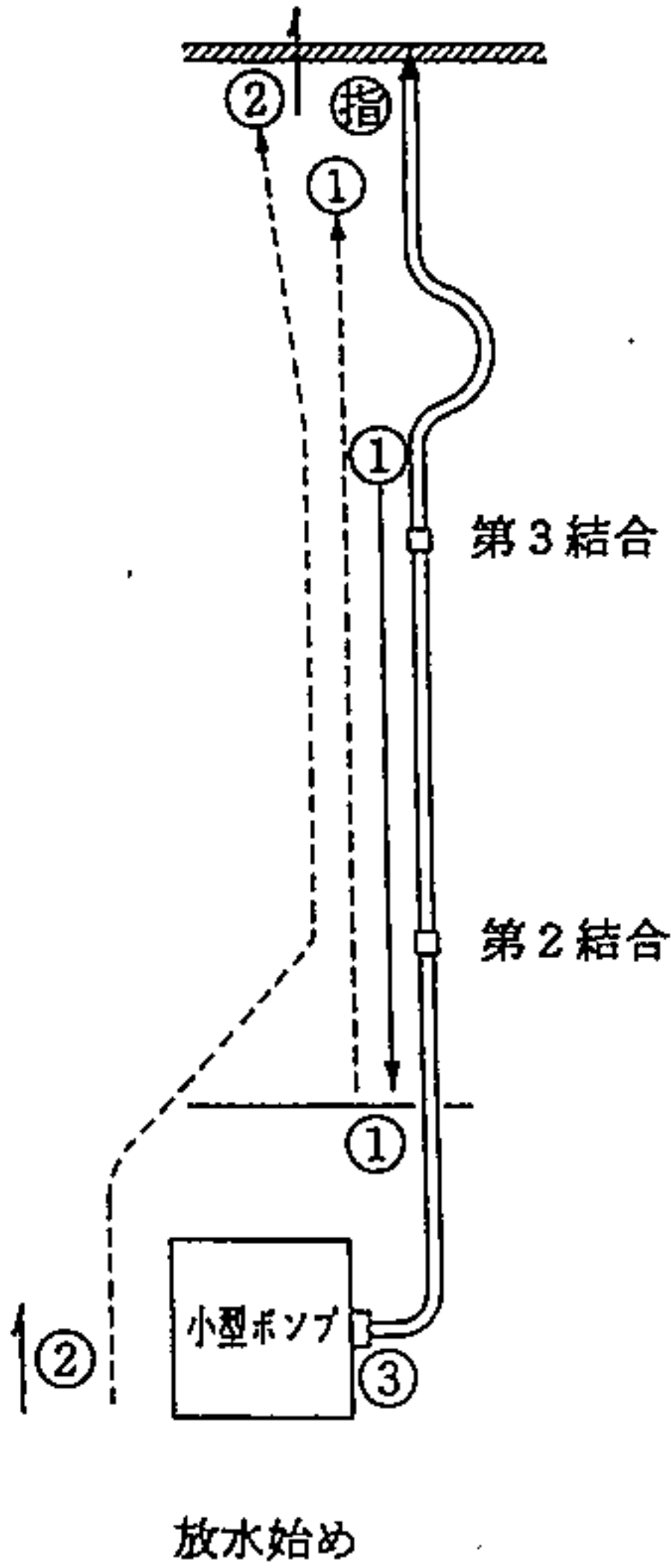
実施項目	実 施 要 領
収 納	<p>ホースから離脱し、背負った後(指)とともに発進しポンプ右側をとおり、折りひざの姿勢で筒先を下ろし元の位置に収め集合線に集まる。</p> <p style="text-align: center;">2 番 員</p> <p>(指)の「おさめ」の号令に「よし」と呼唱し、とび口を浮かし、回れ右の要領で向きを変えると同時にとび口を左手に持ち替え左腋下に抱え、とび口収納位置にいたり、火点方向に向きを変え元の位置に収め集合線に集まる。</p> <p style="text-align: center;">3 番 員</p> <p>(指)の「おさめ」の号令に「よし」と呼唱し、左足を1歩踏み出し、エンジンを停止した後第1結合を離脱し、ホースを伸長（筒先収納に支障のない位置）させた後集合線に集まる。</p>
身体、服装の点検	<p style="text-align: center;">指 揮 者</p> <p>集合指揮位置で、負傷の有無及び服装の乱れを点検し整える。</p> <p style="text-align: center;">各 隊 員</p> <p>集合線で負傷の有無及び服装の乱れを点検し整える。</p>
点 検 報 告	<p style="text-align: center;">指 揮 者</p> <p>各隊員が集合線に整列した後「点検報告」と号令し、各隊員の点検結果の報告に対しそれぞれ「よし」と呼唱して受領する。</p> <p style="text-align: center;">各 隊 員</p> <p>身体、服装の点検終了後、(2)を基準に自主整とんし、(指)の「点検報告」の号令で(1)から(3)まで順次(指)に相對し、「○番員異常なし」と報告する。</p>

実施項目	実 施 要 領
終了報告	<div data-bbox="590 448 915 546" style="border: 1px solid black; padding: 2px; margin-bottom: 10px;">指 揮 者</div> <p data-bbox="575 572 1898 1012">集合指揮位置から回れ右を行い、かけ足行進の要領で発進し、審査長の前方5 mの位置で停止し、審査長に挙手注目の敬礼を行い「〇〇市町村消防団小型ポンプ操法を終了しました。」と報告し、挙手注目の敬礼を行った後、回れ右をして、かけ足行進の要領で発進し、集合指揮位置で各隊員に相対して停止する。</p> <div data-bbox="590 1041 915 1139" style="border: 1px solid black; padding: 2px; margin-bottom: 10px;">各 隊 員</div> <p data-bbox="625 1166 1472 1234">④の終了報告中は基本の姿勢で待つ。</p>
解 散	<div data-bbox="590 1270 915 1368" style="border: 1px solid black; padding: 2px; margin-bottom: 10px;">指 揮 者</div> <p data-bbox="583 1389 1906 1531">各隊員に対して「わかれ」と号令し、各隊員に答礼し解散させる。</p> <div data-bbox="590 1561 915 1659" style="border: 1px solid black; padding: 2px; margin-bottom: 10px;">各 隊 員</div> <p data-bbox="590 1679 1906 1822">④の「わかれ」の号令により、一斉に④に相対し挙手注目の敬礼を行い解散する。</p>

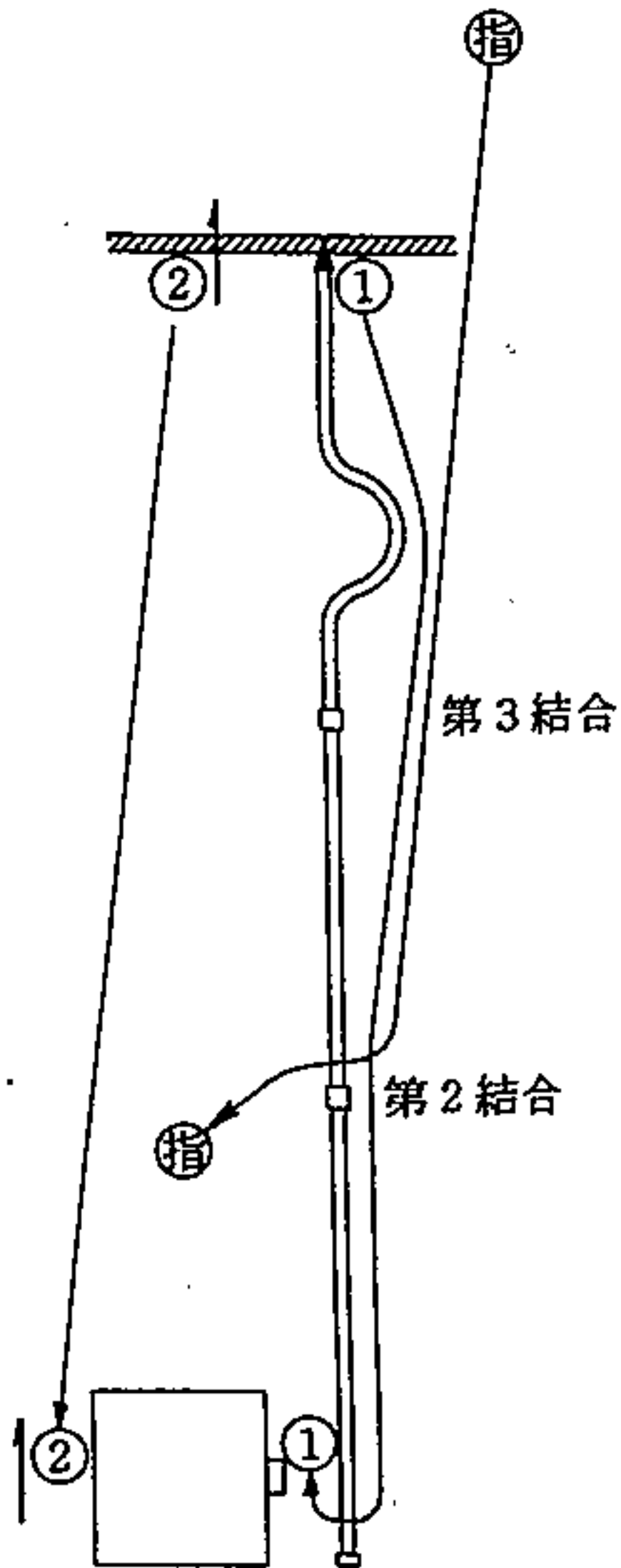
4 経路説明図

(1) 1番員、2番員の経路図

指



(2) 収納経路図



5 延長体系図

